

学校間仕切とは

目次

項目	ページ
1. 学校間仕切とは	1ページ
2. 学校間仕切の種類	2ページ
3. ユニット式学校間仕切	11ページ
4. 大開口式学校間仕切	23ページ
5. 移動式学校間仕切	41ページ
6. 学校間仕切の主要構成材	50ページ
7. 金物について	55ページ
8. ご使用上の注意	59ページ
9. お手入れ(清掃方法)	61ページ
10. 環境衛生と安全及び製品保証について	63ページ
11. 用語の解説について	67ページ
12. 引用商標	74ページ

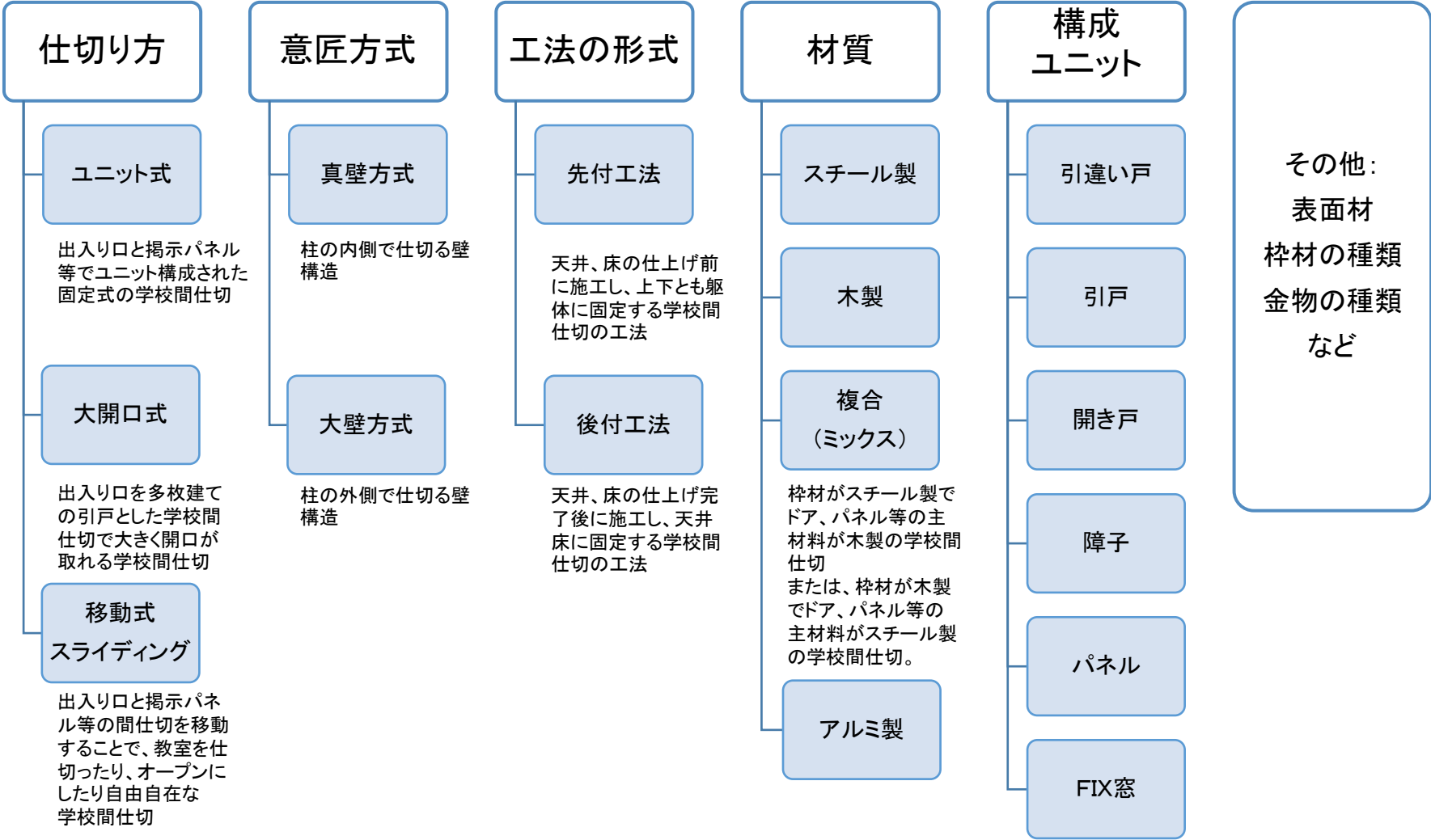
1. 学校間仕切とは

1. 教育施設等の教室と廊下を仕切る非構造物の工業化された間仕切です。
 2. ユニット化することで施工期間の短縮化を図れます。
 3. 教育施設等の長寿命化に対応できる製品です。
 4. 環境と安全に配慮した製品です。
- ※一般財団法人公共建築協会 建築材料・設備機材等品質性能評価事業の評価該当製品ではありません。

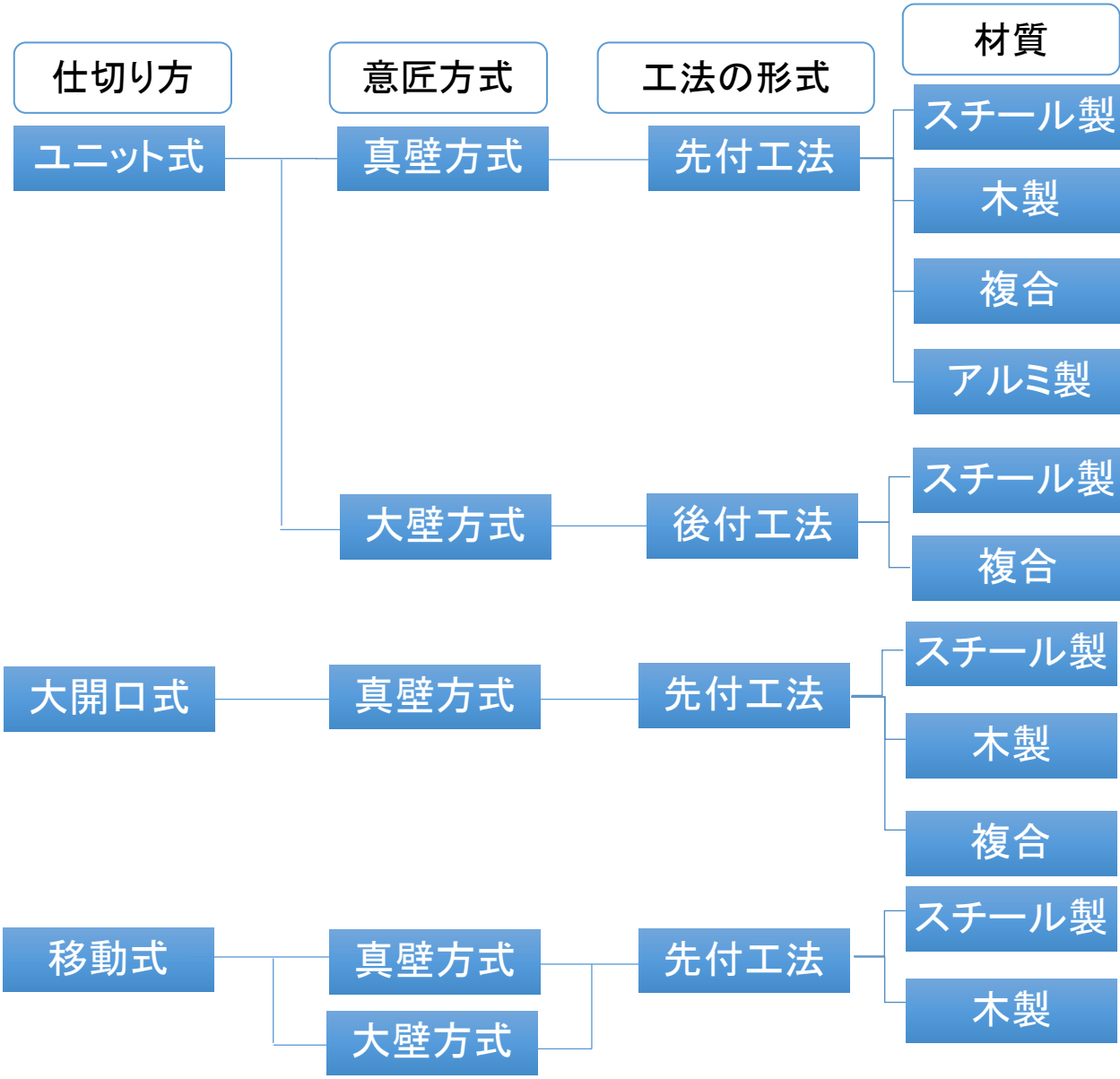


2.学校間仕切の種類

学校間仕切は開閉方式、納まりや材料などによって区分され、用途に合わせ組み合わせでお選び頂けます。



2-1.仕切り方・工法・意匠方式・材質による区分体系



イメージ



2-2.学校間仕切の施工例①

ユニット式

出入り口と掲示パネル等でユニット構成された固定式の学校間仕切



ユニット式－真壁－先付－スチール



ユニット式－大壁－後付－スチール



ユニット式－真壁－先付－木製



ユニット式－真壁－先付－スチール木目

2-2.学校間仕切の施工例②

ユニット式



ユニット式－真壁－先付－スチール木目



ユニット式－大壁－後付－スチール



ユニット式－真壁－先付－複合ミックス



ユニット式－真壁－先付－アルミ

2-2.学校間仕切の施工例③

ユニット式



ユニット式－真壁－先付－木製



ユニット式－真壁－先付－木製



ユニット式－大壁－後付－スチール木目



ユニット式－真壁－後付－アルミ木目

2-2.学校間仕切の施工例④

ユニット式



ユニット式－大壁－後付－スチール木目



ユニット式－大壁－後付－スチール製



ユニット式－大壁－後付－スチール製



ユニット式－大壁－後付－スチール製

2-2.学校間仕切の施工例⑤

大開口式

出入り口を多枚建ての引戸とした学校間仕切で大きく開口が取れる学校間仕切



大開口式－先付－スチール



大開口式－先付－スチール木目



大開口式－先付－木製ランマあり



大開口式－先付－木製ランマあり

2-2.学校間仕切の施工例⑥

大開口式



2-2.学校間仕切の施工例⑦

移動式

出入り口と掲示パネル等の間仕切を移動することで、教室を仕切ったり、オープンにしたり
自由自在な学校間仕切



移動式－真壁－先付－スチール製



移動式－先付－真壁－スチール製



移動式－真壁－先付－木製



移動式－大壁－先付－スチール木目

3.ユニット式学校間仕切

3-1.仕切り方・意匠方式・工法・材質による区分

仕切り方	意匠方式	工法の形式	材質			
			スチール製	木製	複合	アルミ製
ユニット方式	真壁方式	先付工法	○	○	○	○
		後付工法	○		○	
	大壁方式	先付工法	○		○	
		後付工法	○		○	

<工法の形式説明>

先付工法:天井、床の仕上げ前に施工し、上下とも躯体に固定する学校間仕切の工法

後付工法:天井、床の仕上げ完了後に施工し、天井床に固定する学校間仕切の工法

<表の説明>

○印:一般的に多く採用されている組合せ

3-2.ユニット式の構成ユニットによる組合せ例

構成位置	構成ユニット	ランマあり			ランマなし 腰部なし
		パネルユニット	障子ユニット	FIX窓ユニット	
出入口部	引き違い戸 引戸 開きドア				
中間部	パネルユニット 掲示板ユニット 地窓ユニット 障子ユニット FIX窓ユニット				

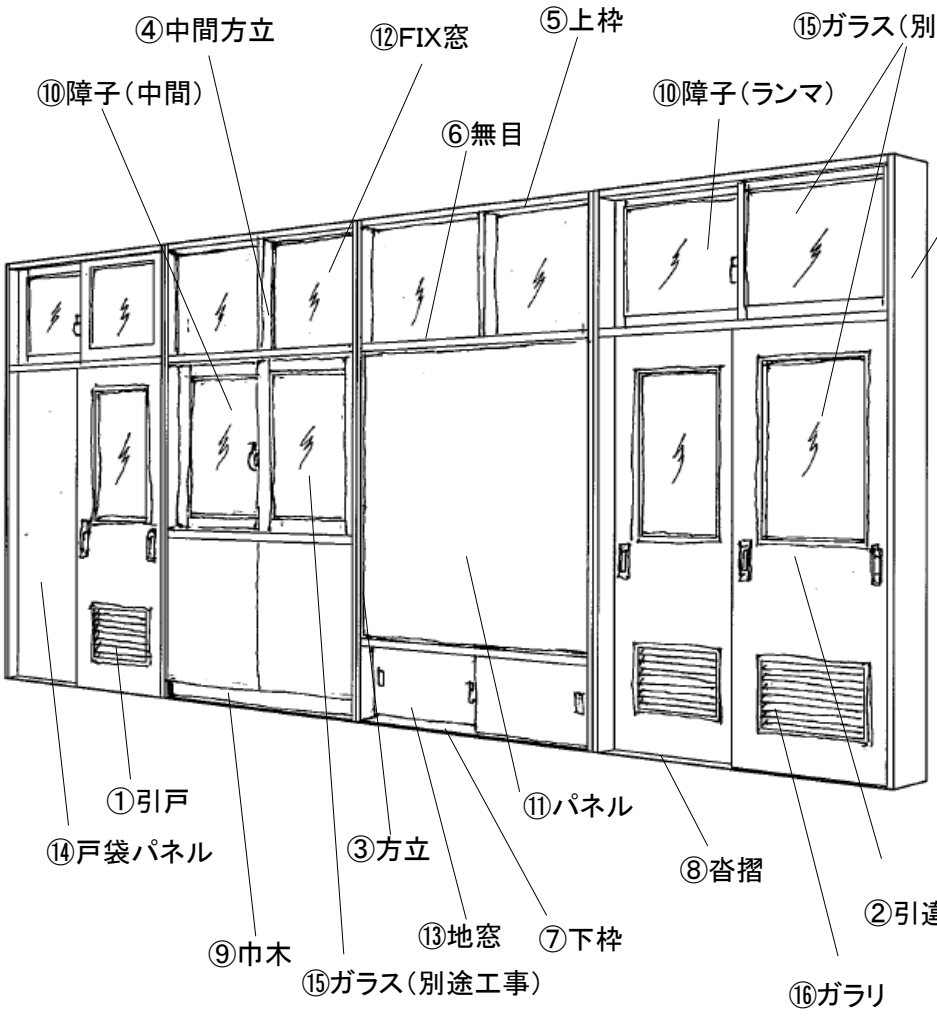
<出入口部>
 人等が出入りする開口部、教室の前後に設置される構造として、開きドア、引き違い戸、引戸(上吊り)がある

<中間部>
 出入口部の間に設置される構造として、パネル、掲示板、サッシ、地窓障子、FIXガラスがある

<ランマあり>
 出入口部、中間部の上部のランマ部に設置される構造として、パネル、ランマ障子、FIXガラスがある

3-3.ユニット式の構成部材

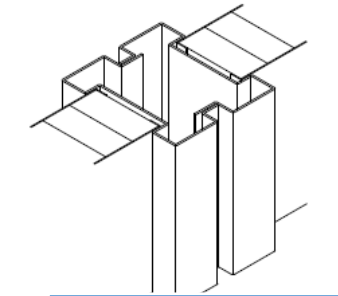
・教室と廊下を隔てる間仕切と出入り口の引違い戸等でユニット構成された学校間仕切。



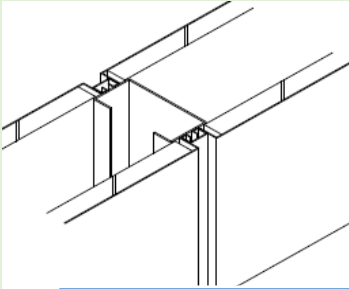
- ①引戸 : 教室の出入り口ドア(片方向)
- ②引違い戸 : 教室の出入り口ドア(両方向)
- ③縦枠(縦枠) / 方立 : 各パネルユニットを連結している縦方向の枠材
- ④中間方立 : FIX窓ユニットの無目と上枠を連結する枠材
- ⑤上枠 : 各パネルユニットを構成している上部横方向の枠材
- ⑥無目 : 各パネルユニットを構成している横方向の中間枠材
- ⑦下枠 : 各パネルユニットを構成している床面の横方向の枠材
- ⑧沓摺 : パネルユニットを構成している下部の横部材
- ⑨巾木 : パネルユニットを構成している下部の横部材
- ⑩障子 : ランマ部、中間部などの引違い障子
- ⑪パネル : 両面式のフラッシュパネル
- ⑫FIX窓 : 固定式のガラス窓
- ⑬地窓 : 床面に接した位置にある窓、障子
- ⑭戸袋パネル : 片引戸の固定式袖パネル
- ⑮ガラス : 障子、FIX窓、引戸・引違い戸の窓部に入れるガラス (間仕切メーカーは別途工事扱い)
- ⑯ガラリ : 板等を組み合わせた視線を遮り、通気をよくする

3-4.ユニット式の意匠方式による区分

意匠方式による区分



真壁方式



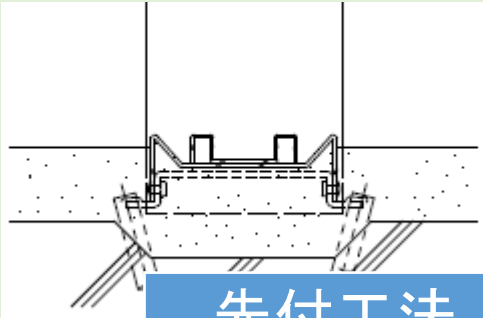
大壁方式

真壁方式：
柱の内側で仕切る壁構造

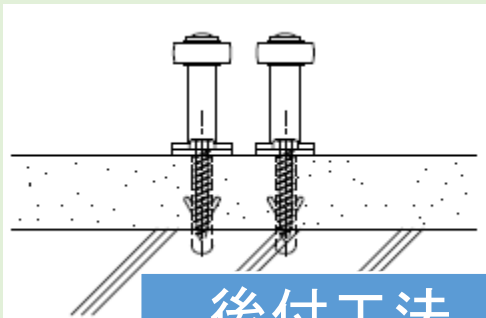
大壁方式：
柱の外側で仕切る壁構造

3-5.ユニット式の工法形式による区分

工法形式による区分



先付工法



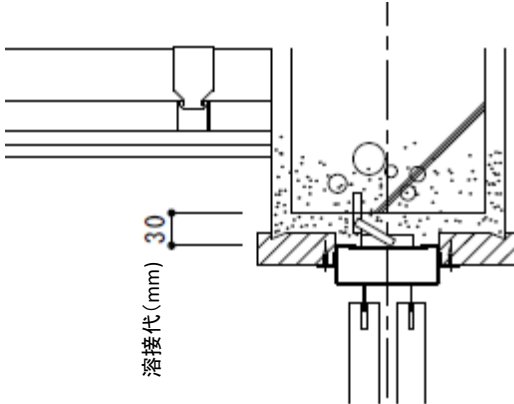
後付工法

先付工法：
天井、床の仕上げ前に施工し、上下とも躯体に固定する
学校間仕切の工法

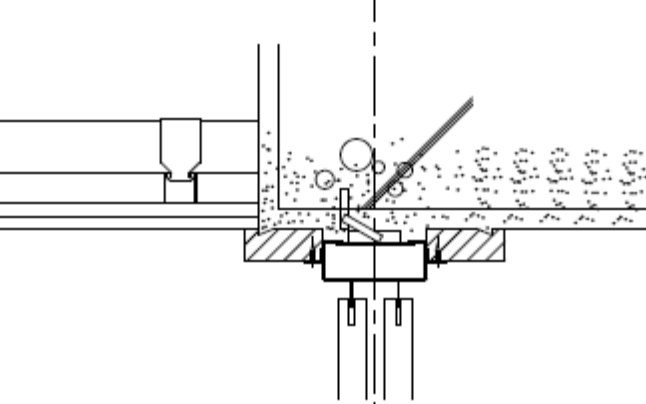
後付工法：
天井、床の仕上げ完了後に施工し、天井床に固定する
学校間仕切の工法

3-6.ユニット式の納まり例について:スチール系①(両側木製額縁)

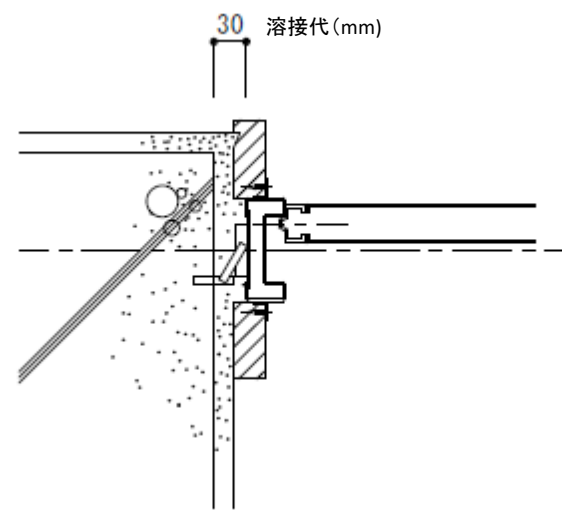
木製両額縁納まり(天井1)



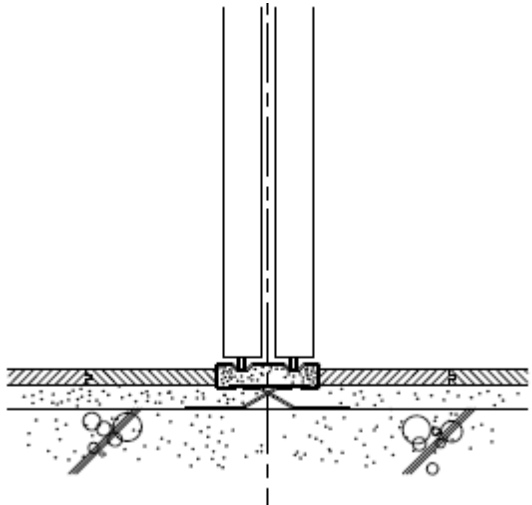
木製両額縁納まり(天井2)



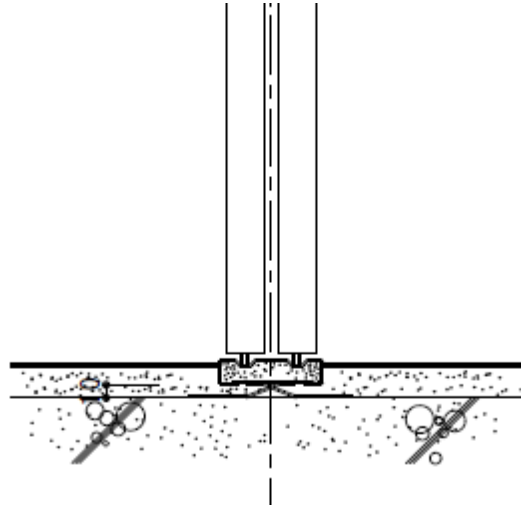
木製両額縁納まり(壁部1)



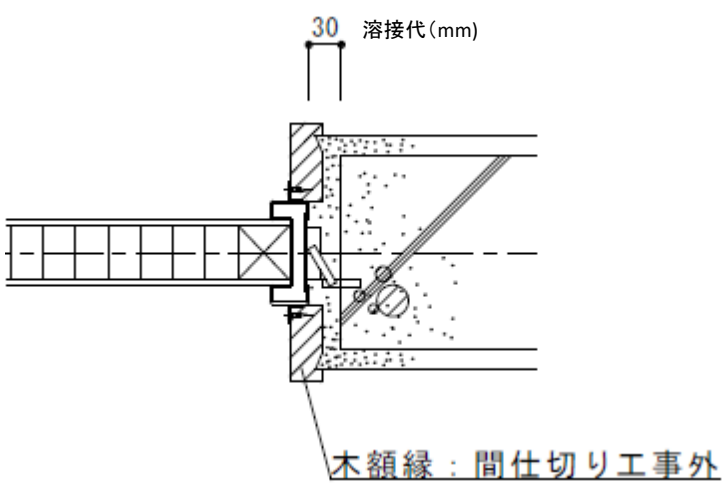
木製両額縁納まり(床部1)



木製両額縁納まり(床部2)

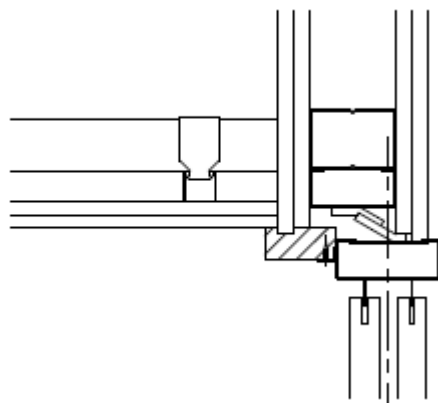


木製両額縁納まり(壁部2)

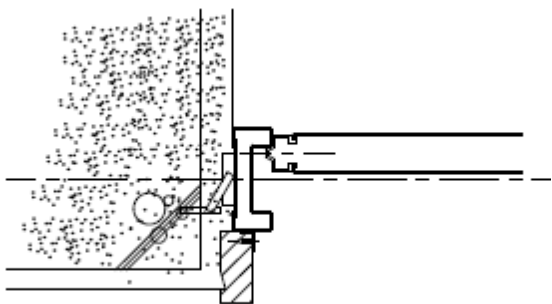


3-6.ユニット式の納まり例について:スチール系②(片側木製額縁)

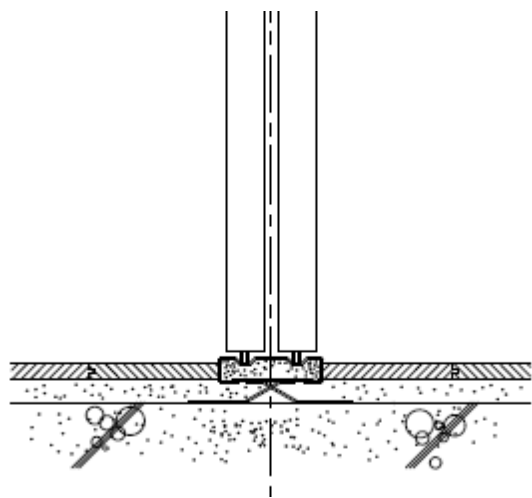
木製額縁納まり(天井)



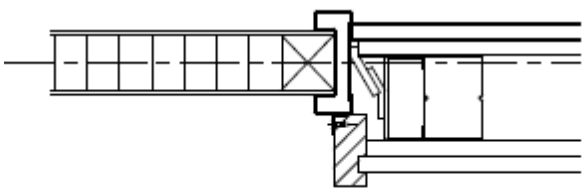
木製額縁納まり(壁部1)



木製額縁納まり(床部)

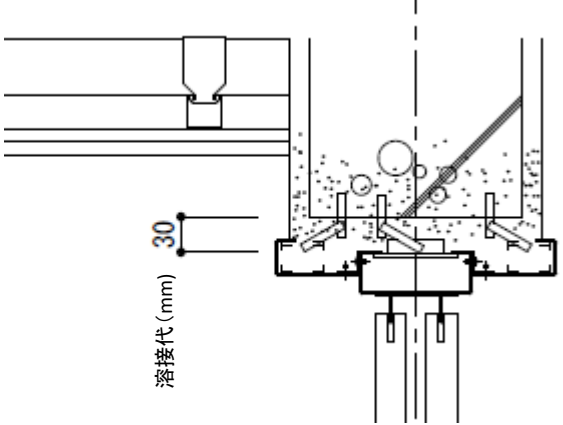


木製額縁納まり(壁部2)

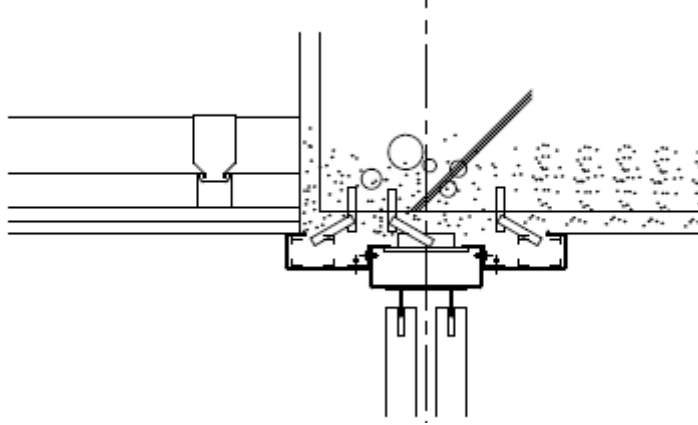


3-6.ユニット式の納まり例について:スチール系③(両側スチール製額縁)

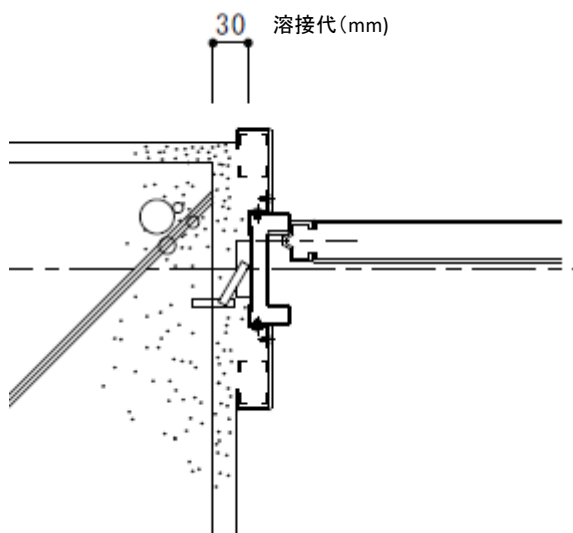
スチール製両額縁納まり(天井1)



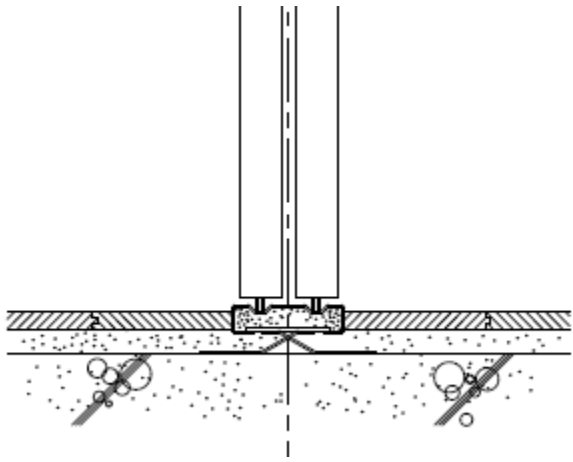
スチール製両額縁納まり(天井2)



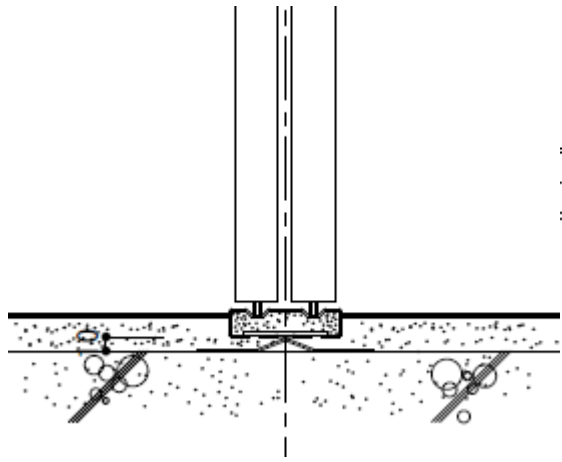
スチール製両額縁納まり(壁部1)



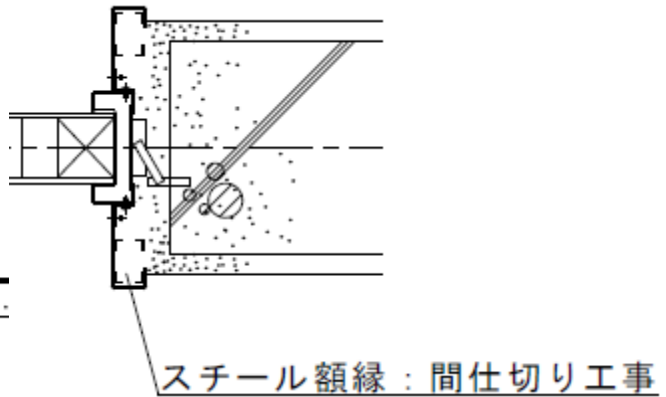
スチール製両額縁(床部1)



スチール製両額縁納まり(床部2)

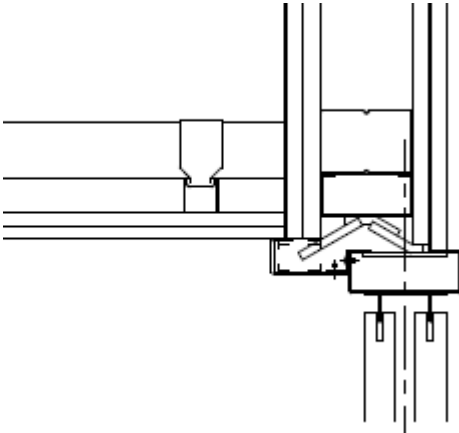


スチール製両額縁納まり(壁部2)

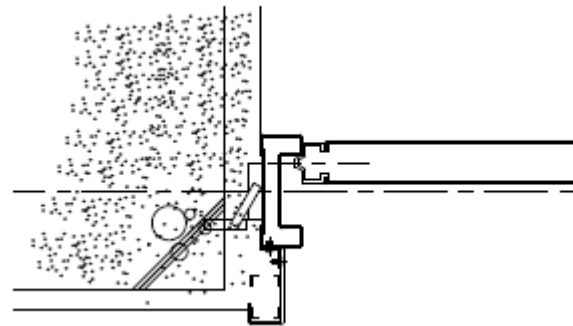


3-6.ユニット式の納まり例について:スチール系④(片側スチール製額縁)

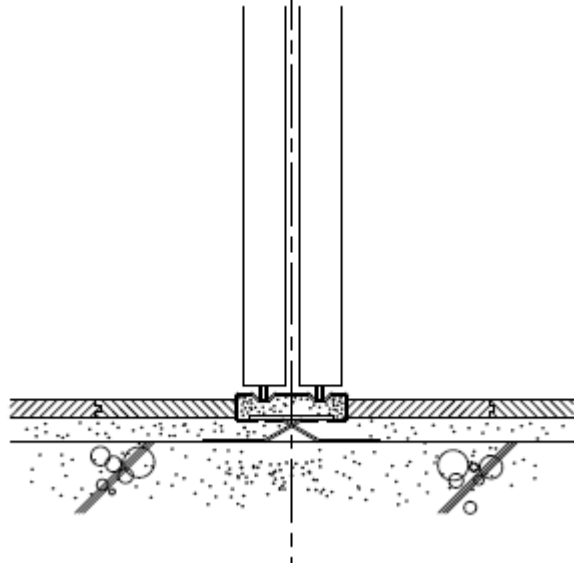
スチール製額縁納まり(天井)



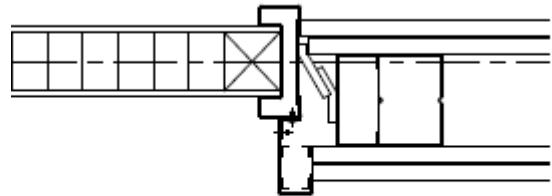
スチール製額縁納まり(壁部1)



スチール製額縁納まり(床部)

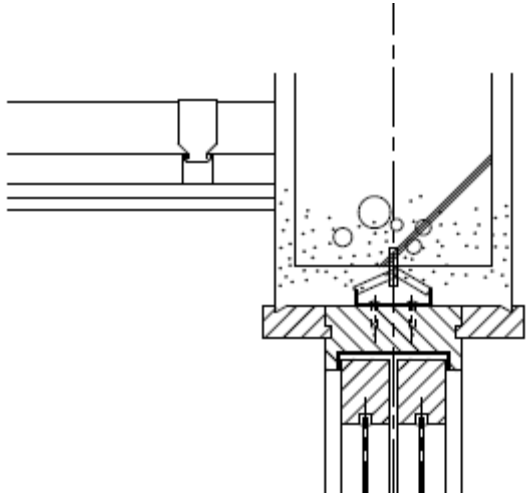


スチール製額縁納まり(壁部2)

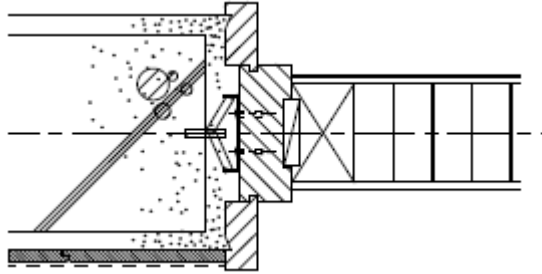


3-6.ユニット式の納まり例について:木質系①(木製両額縁)

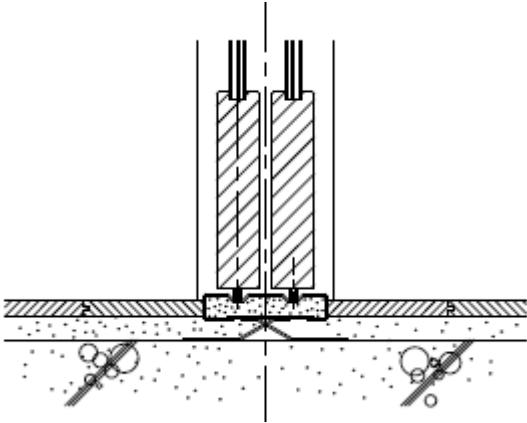
木製額縁納まり(天井:RC構造)



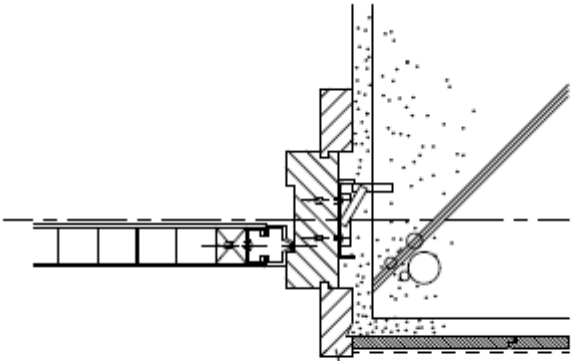
木製額縁納まり(壁部1)



木製額縁納まり(床部)



木製額縁納まり(壁部2)

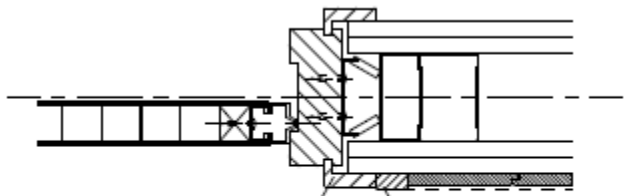


木額縁: 間仕切り工事に含む

3-6.ユニット式の納まり例について:木質系②(木製両額縁)

木額縁と腰壁の取合い

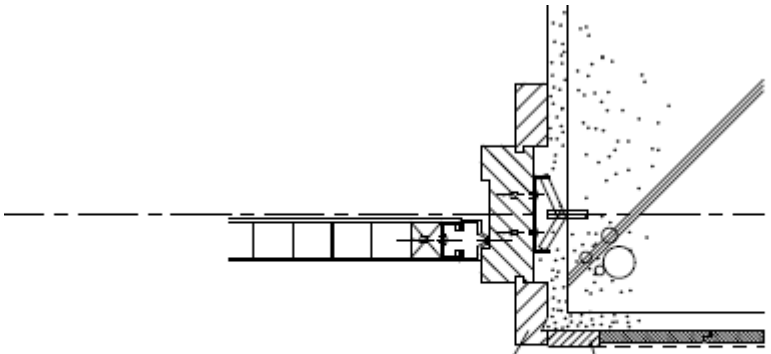
木製額縁納まり(壁部3)



木額縁: 間仕切り工事に含む 腰見切: 間仕切り工事外

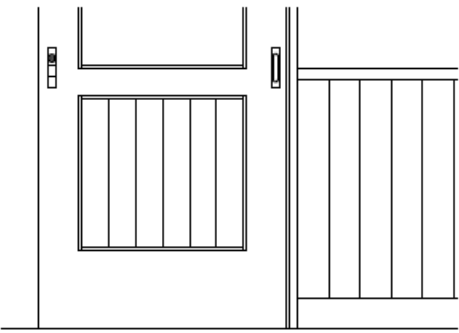
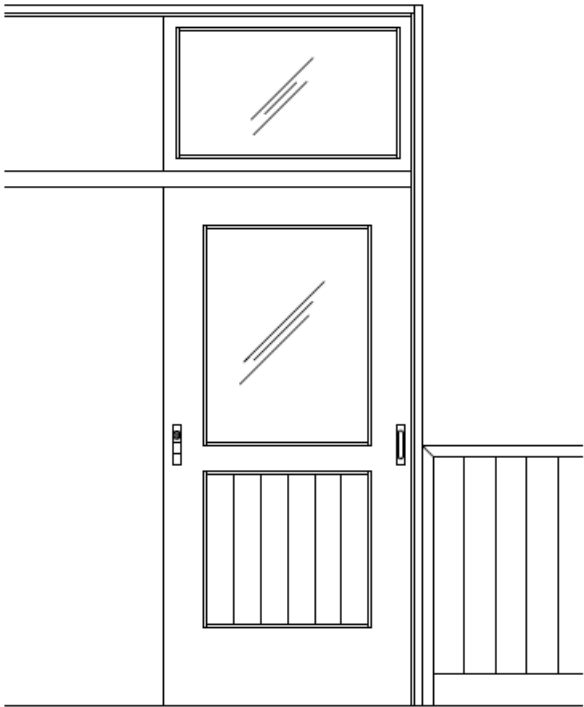
例) _LGS + PB (GB) + 腰壁納まり

木製製額縁納まり(壁部4)



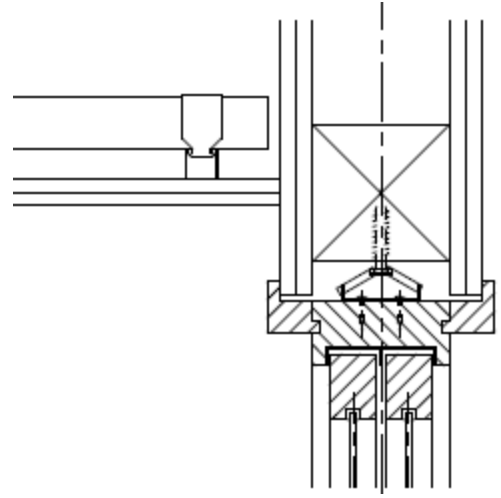
木額縁: 間仕切り工事に含む 腰見切: 間仕切り工事外

例) _RC壁+腰壁納まり

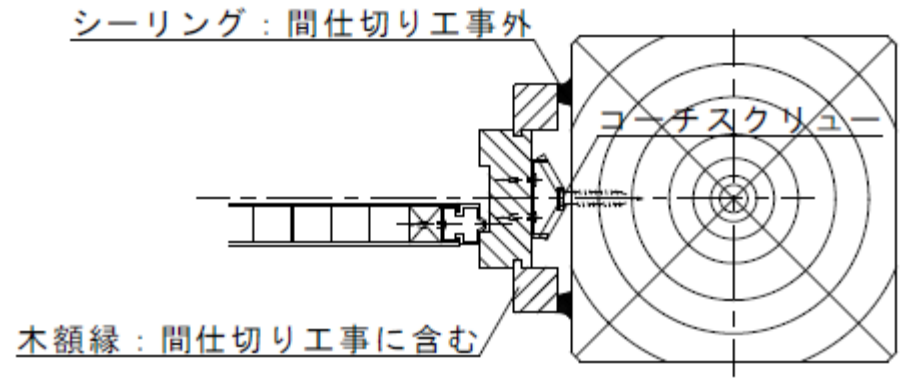


3-6.ユニット式の納まり例について:木質系③(木製両額縁)

木製額縁納まり(天井:木造構造)

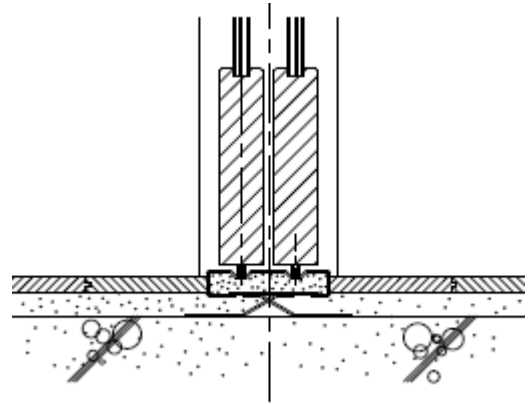


木製額縁納まり(壁部1)

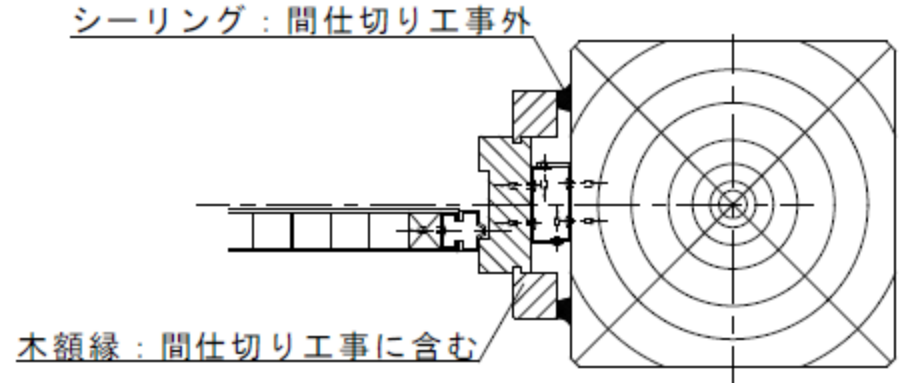


例)_木造・大柱納まり

木製額縁納まり(床部)



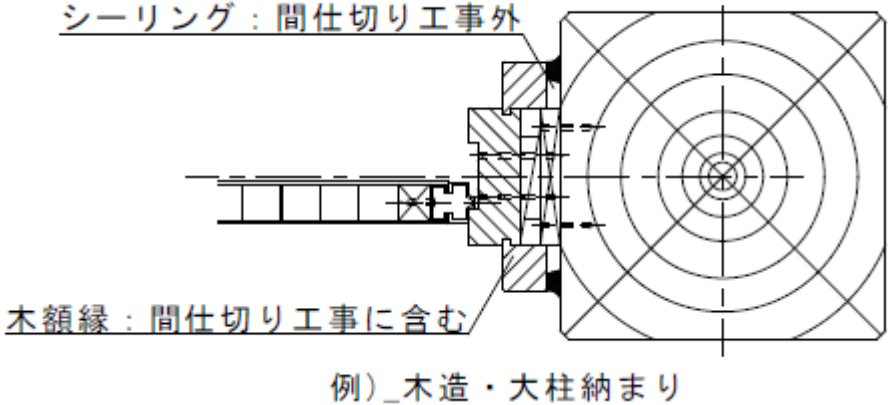
木製額縁納まり(壁部2)



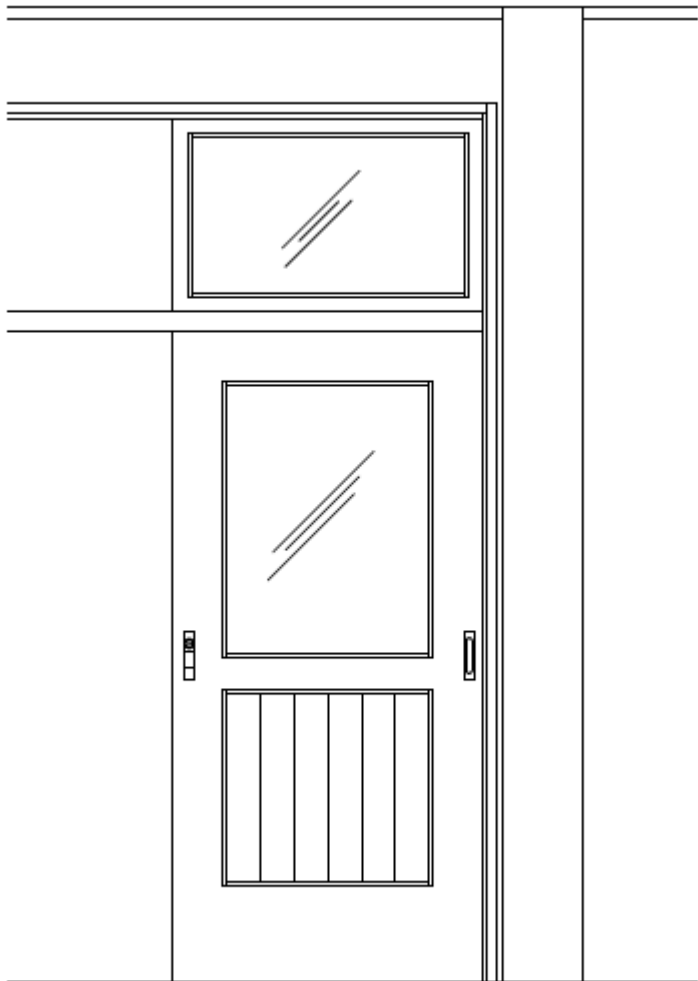
例)_木造・大柱納まり

3-6.ユニット式の納まり例について:木質系④(木製両額縁)

木製額縁納まり(壁部3)



木額縁と大柱の取合い



4.大開口式学校間仕切

4-1.仕切り方・意匠方式・工法・材質による区分

仕切り方	意匠方式	工法の形式	材質			
			スチール製	木製	複合	アルミ製
大開口方式	真壁方式	先付工法	○	○	○	
		後付工法				
	大壁方式	先付工法				
		後付工法				

<工法の形式説明>

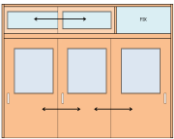
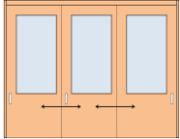
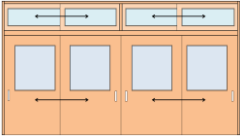
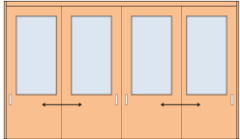
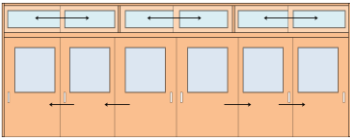
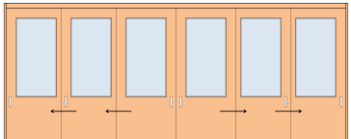
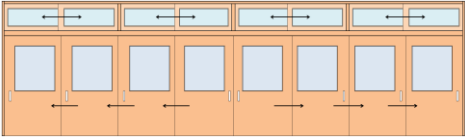
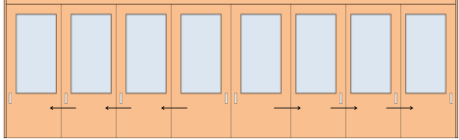
先付工法:天井、床の仕上げ前に施工し、上下とも躯体に固定する学校間仕切の工法

後付工法:天井、床の仕上げ完了後に施工し、天井床に固定する学校間仕切の工法

<表の説明>

○印:一般的に多く採用されている組合せ

4-2.大開口式の構成ユニットによる組合せ例

構成位置	構成ユニット	ランマあり	ランマなし
		障子ユニット FIX窓ユニット	
出入り口部	3枚片引き (3本レール)		
	4枚引分け (2本レール)		
	6枚引分け (3本レール)		
	8枚引分け (4本レール)		
	3枚引き込み (3本レール)		
	4枚引き込み (4本レール)		
	推奨寸法	DH2100程度	CH2700程度まで CH2700を超える場合、ランマありをお勧めします。 DWは1000~1200程度

<出入り口部>

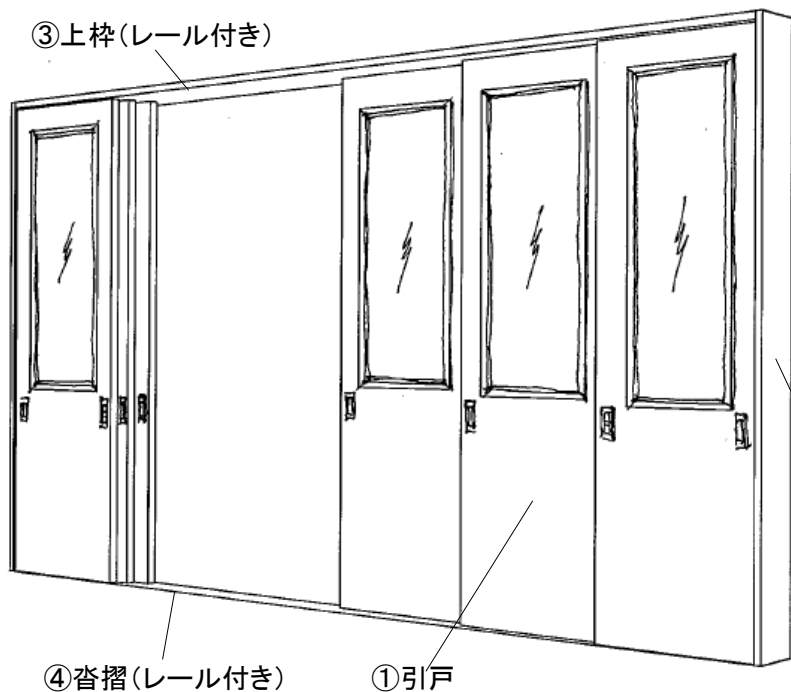
人等が出入りする開口部、教室の前後に設置される構造として引戸がある

<ランマあり>

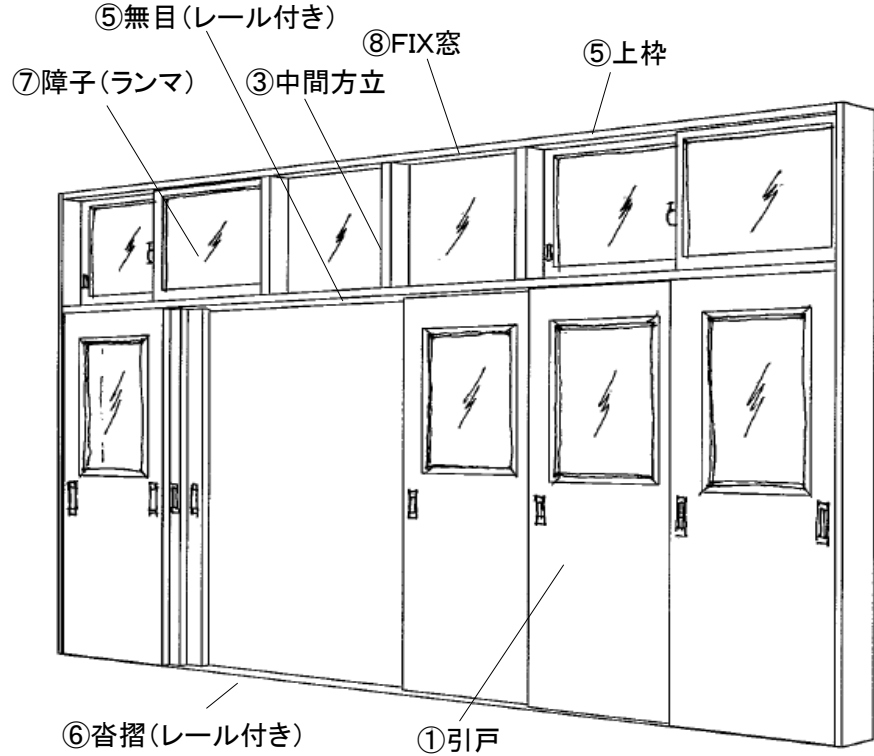
出入り口部の上部のランマ部に設置される構造としてランマ障子、FIXガラスがある

4-3.大開口式学校間仕切の構成部材(オープンスクール)

- ・教室と廊下を隔てる間仕切と出入り口を多枚建ての引戸とした学校間仕切。
- ・従来のオープンスライディングウォールに比べ、簡単・手軽に教室を解放でき、オープンスペースを作る。
- ・CH3000まで対応可能です。(推奨ドア高さDH2400まで)

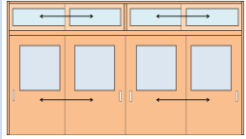
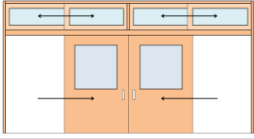
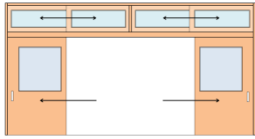
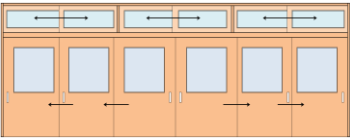
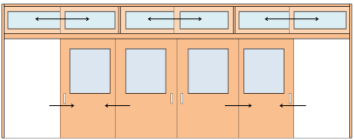
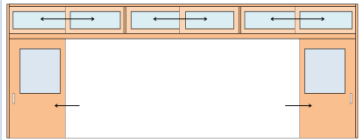
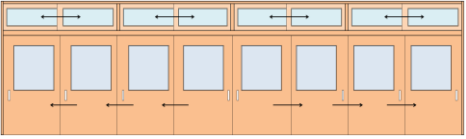
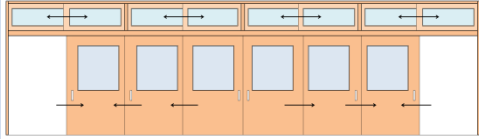
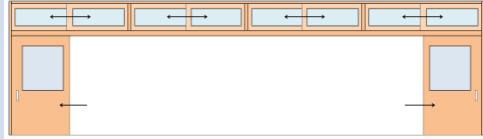

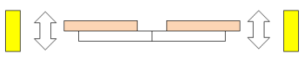
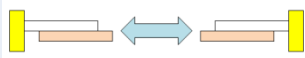







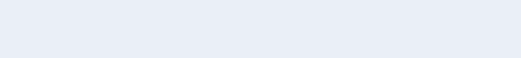

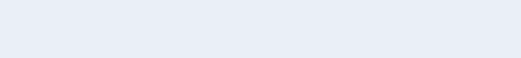


- ①引戸 : 教室の出入り口ドア
- ②縦枠(縦枠) : 縦方向の枠材
- ③上枠(上レール) : レール付き上部横方向の枠材
- ④沓摺(下レール) : レール付き床面の横方向の枠材

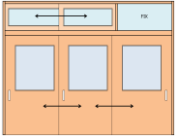
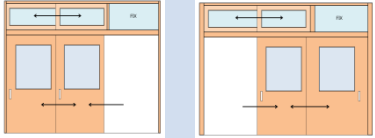

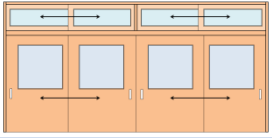
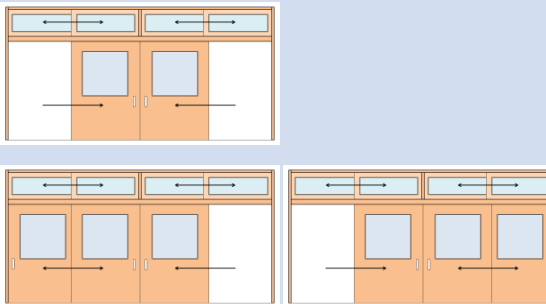
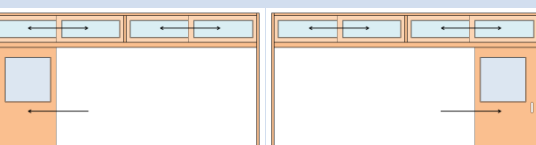
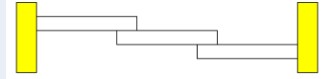
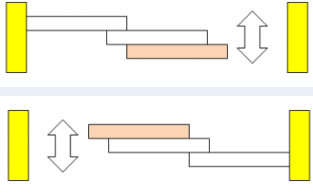
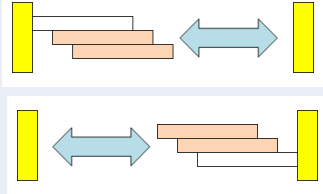
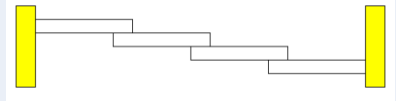
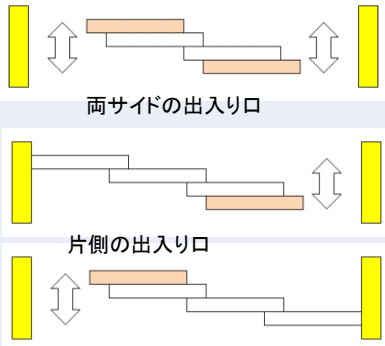
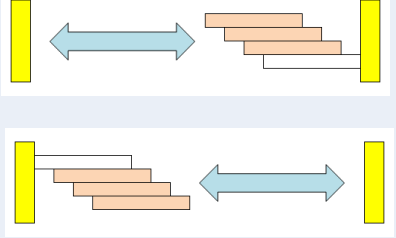


- ①引戸 : 教室の出入り口ドア
- ②縦枠(縦枠) : 縦方向の枠材
- ③中間方立 : FIX窓ユニットの無目と上枠を連結する枠材
- ④上枠 : 上部横方向の枠材
- ⑤無目(上レール) : レール付き横方向の中間枠材
- ⑥沓摺(下レール) : レール付き床面の横方向の枠材
- ⑦障子 : ランマ部の引違い障子
- ⑧FIX窓 : 固定式のガラス窓

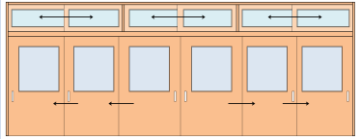

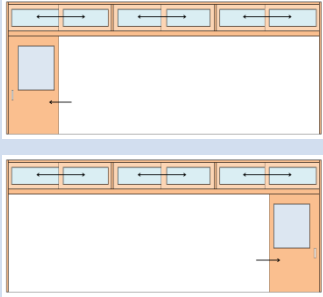
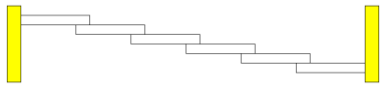

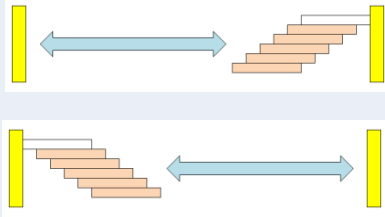
4-4.大開口式の使用例①(引分け)

構成ユニット 展開/平面	扉閉鎖状態	出入り口使用例	大開口の状態
4枚引分け (2本レール)		 <p>両サイドの出入り口</p>	
6枚引分け (3本レール)		 <p>両サイドの出入り口</p>	
8枚引分け (4本レール)		 <p>両サイドの出入り口</p>	
4枚引分け (2本レール)		 <p>両サイドの出入り口</p>	
6枚引分け (3本レール)		 <p>両サイドの出入り口</p>	
8枚引分け (4本レール)		 <p>両サイドの出入り口</p>	
	 <p>中間部の出入り口</p>		
	 <p>中央部の出入り口</p>		

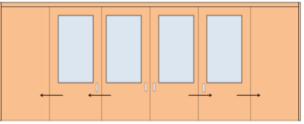
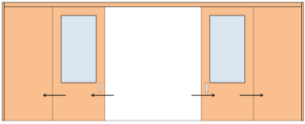

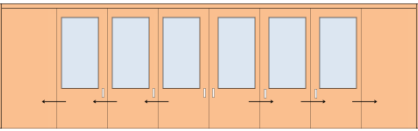
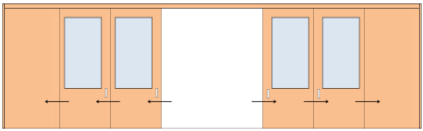

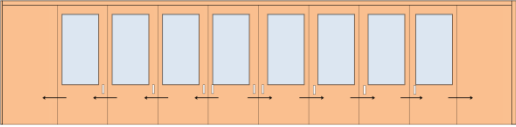
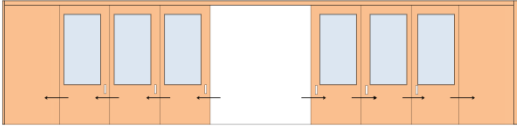



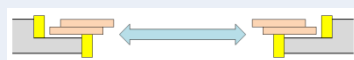






4-4.大開口式の使用例②-1(片引き)

構成ユニット 展開/平面	扉閉鎖状態	出入り口使用例	大開口の状態
3枚片引き (3本レール)			
4枚片引き (4本レール)			
3枚片引き (3本レール)			
4枚片引き (4本レール)		 <p data-bbox="922 1113 1108 1135">両サイドの出入り口</p> <p data-bbox="911 1249 1067 1270">片側の出入り口</p>	

4-4.大開口式の使用例②-2(片引き)

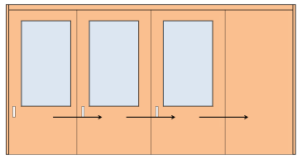
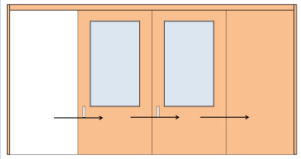
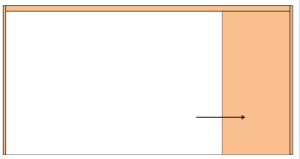
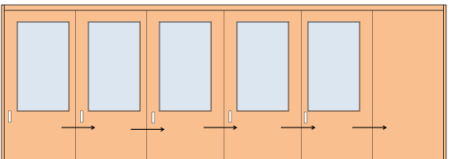
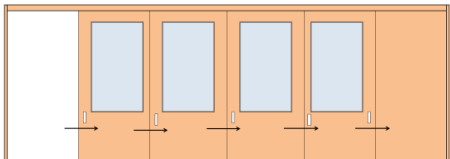

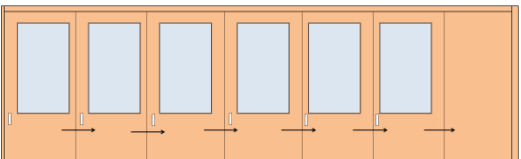
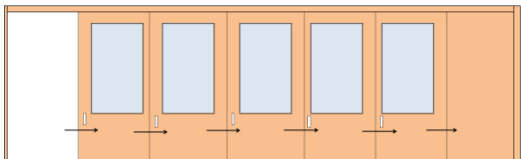


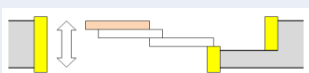
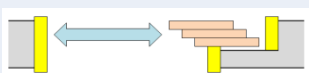
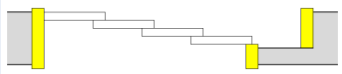
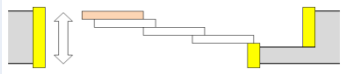
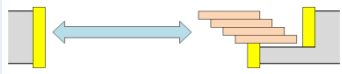
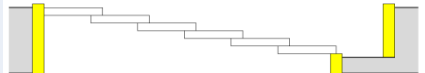
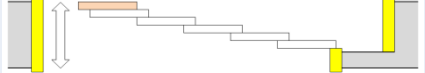
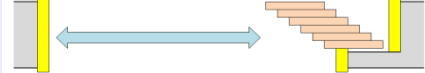
構成ユニット 展開/平面	扉閉鎖状態	出入り口使用例	大開口の状態
6枚片引き (6本レール)			
6枚片引き (6本レール)		 <p>片側の出入り口</p> <p>両サイドの出入り口</p> <p>中間部の出入り口</p>	

4-4.大開口式の使用例③(引分け引込み)

構成ユニット 展開/平面	扉閉鎖状態	出入り口使用例	大開口の状態
4枚引分け 引込み (2本レール)			
6枚引分け 引込み (3本レール)			
8枚引分け 引込み (4本レール)			
4枚引分け 引込み (2本レール)			
6枚引分け 引込み (3本レール)			
8枚引分け 引込み (4本レール)			

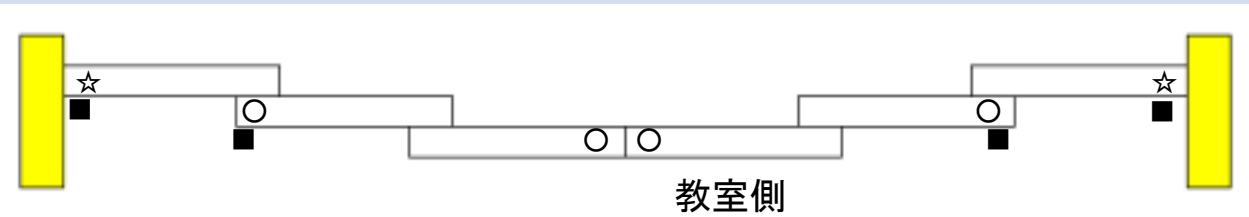

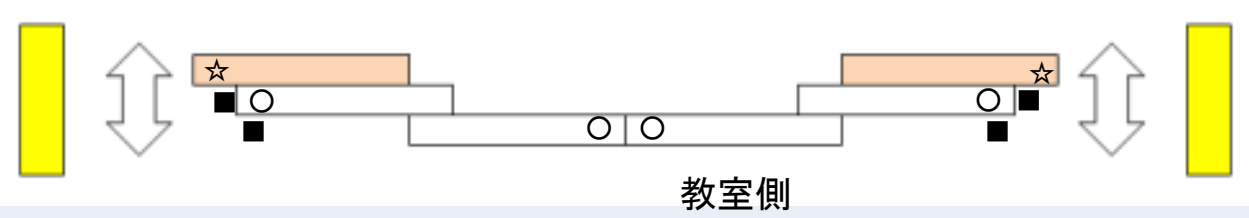

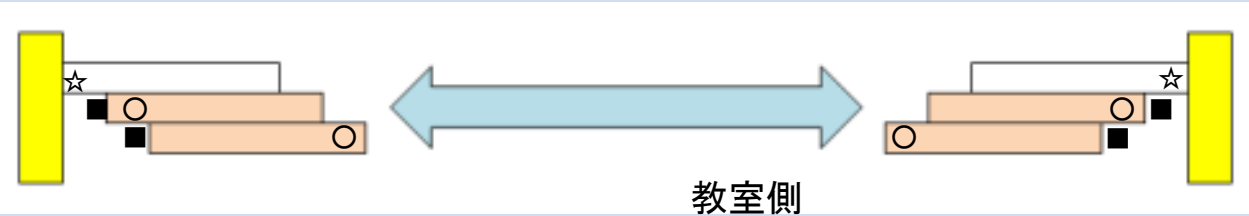

※引分け引込みのランマ付はお勧めできません。また、戸の引込み連動は操作力が重くなりお勧めできません。

4-4.大開口式の使用例④(片引込み)

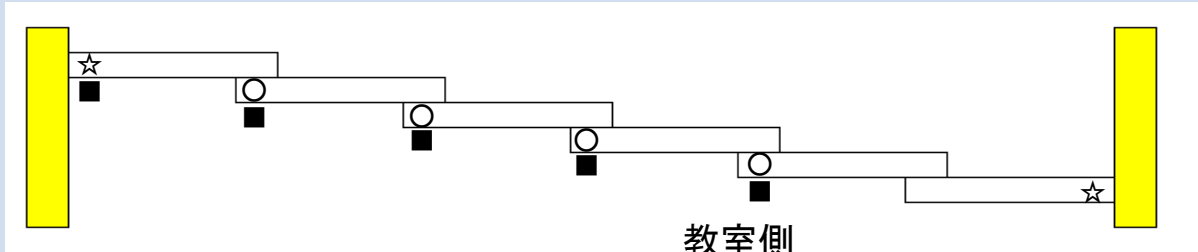

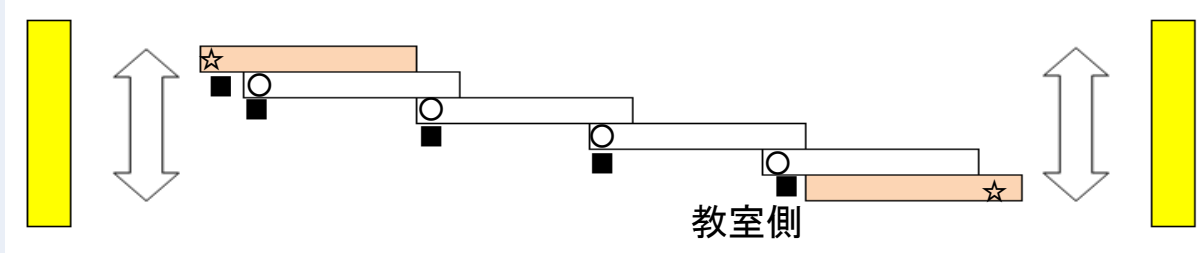

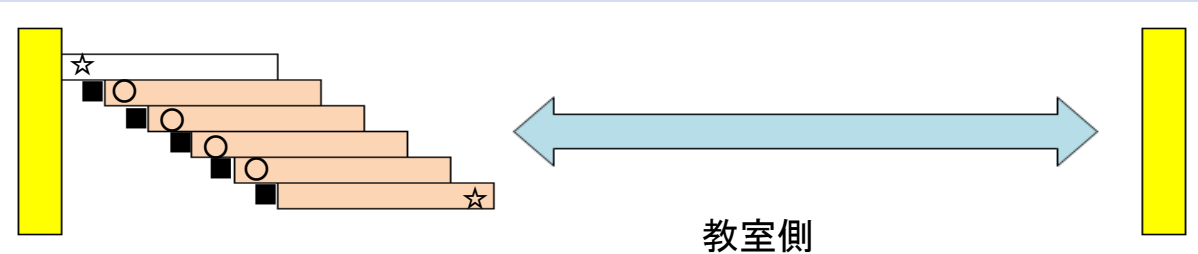

構成ユニット 展開/平面	扉閉鎖状態	出入口使用例	大開口の状態
3枚片引込み (3本レール)			
4枚片引込み (4本レール)			
6枚片引込み (6本レール)			
3枚片引込み (3本レール)			
4枚片引込み (4本レール)			
6枚片引込み (6本レール)			

※片引込みのランマ付はお勧めできません。また、戸の引込み連動は操作力が重くなりお勧めできません。

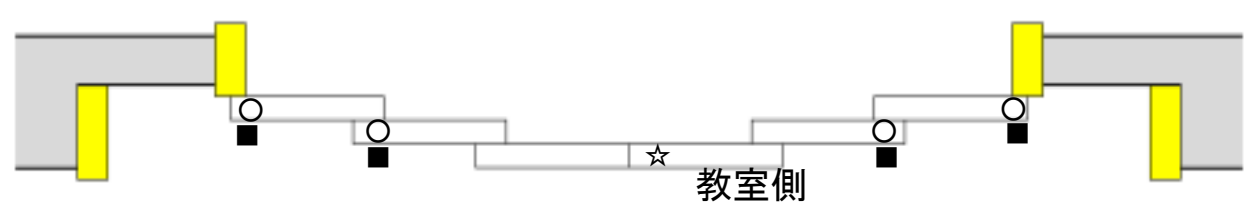

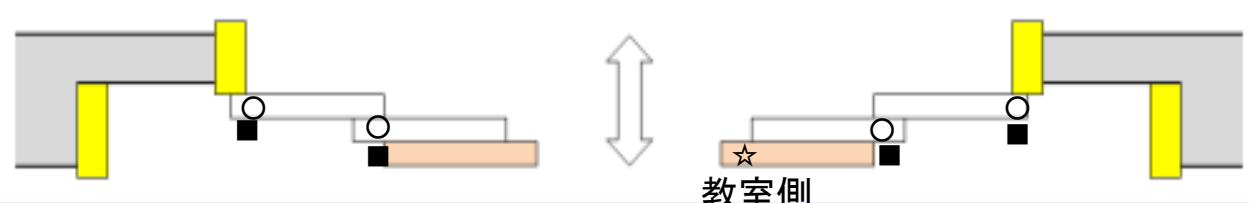




4-4.大開口式の使用例⑤(戸の固定方法:6枚引き分けの場合)

	戸の固定方法	使用金物
扉閉鎖状態		<p>☆:カマ錠 引き違い錠</p> 
出入口口使用		<p>○:フランス落とし 丸落とし (一般的に上部のみ)</p> 
大開口の場合		<p>■:扉付け引き残しストッパー</p>  <p>■:上レール内蔵ストッパー</p>

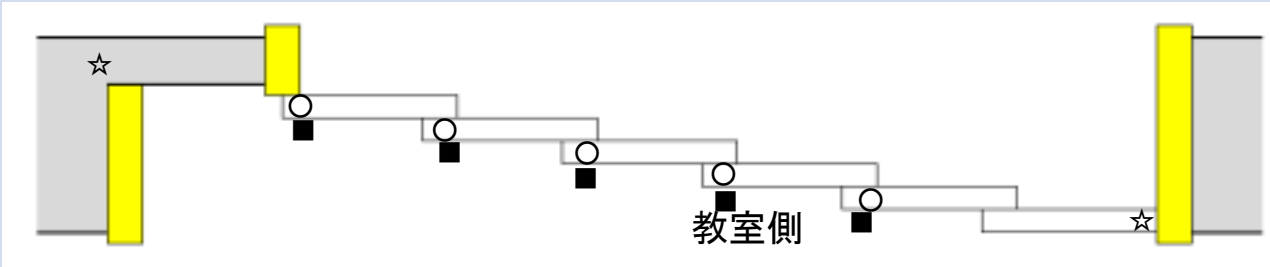

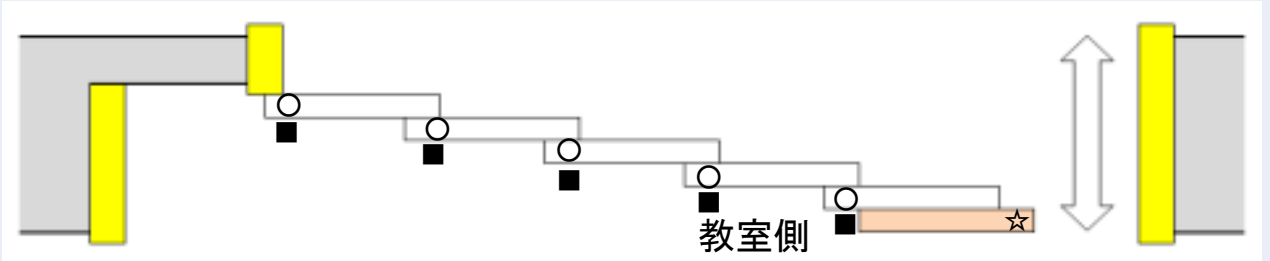

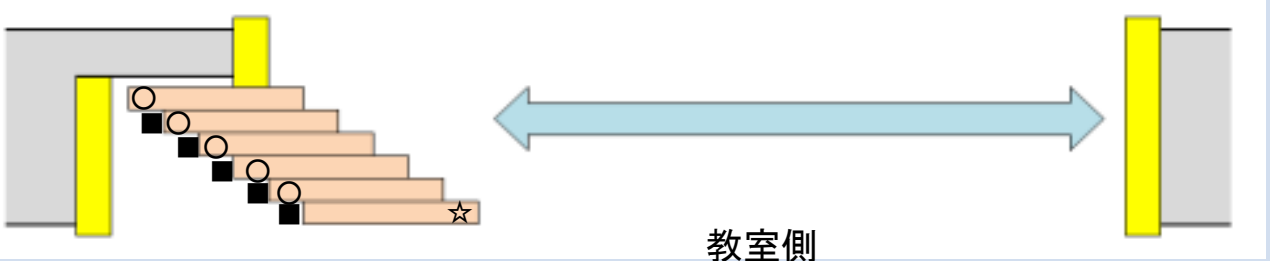


4-4.大開口式の使用例⑥(戸の固定方法:6枚片引きの場合)

	戸の固定方法	使用金物
扉閉鎖状態		<p>☆:カマ錠 引き違い錠</p> 
出入口口使用		<p>○:フリス落し 丸落し (一般的に上部のみ)</p> 
大開口の場合		<p>■:扉付け引き残しストッパー</p>  <p>■:上レール内蔵ストッパー</p>

4-4.大開口式の使用例⑦(戸の固定方法:6枚引分け引込みの場合)

	戸の固定方法	使用金物
扉閉鎖状態	 <p>教室側</p>	<p>☆:カマ錠 引き違い錠</p> 
出入口使用	 <p>教室側</p>	<p>○:フランス落とし 丸落とし (一般的に上部のみ)</p> 
大開口の場合	 <p>教室側</p>	<p>■:扉付け引き残しストッパー</p>  <p>■:上レール内蔵ストッパー</p> 

4-4.大開口式の使用例⑧(戸の固定方法:6枚片引き引込みの場合)

	戸の固定方法	使用金物
扉閉鎖状態	 <p>教室側</p>	<p>☆:カマ錠 引き違い錠</p> 
出入口使用	 <p>教室側</p>	<p>○:フランス落とし 丸落とし (一般的に上部のみ)</p> 
大開口の場合	 <p>教室側</p>	<p>■:扉付け引き残しストッパー</p>  <p>■:上レール内蔵ストッパー</p> 

4-4.大開口式の使用例⑨(戸の引き残し例)

木製(扉付け引き残しストッパー)



木製(扉付け引き残しストッパー)

4-4.大開口式の使用例⑩(戸の引き残し例)

スチール製(上レール内蔵引き残しストッパー)



スチール製(扉付け引き残しストッパー)

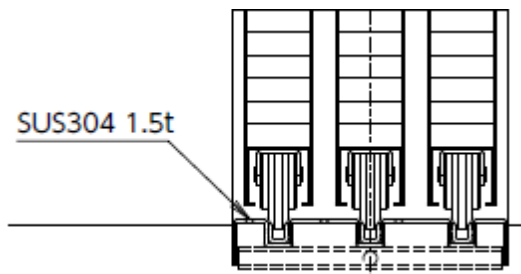


上レール内蔵引き残しストッパー

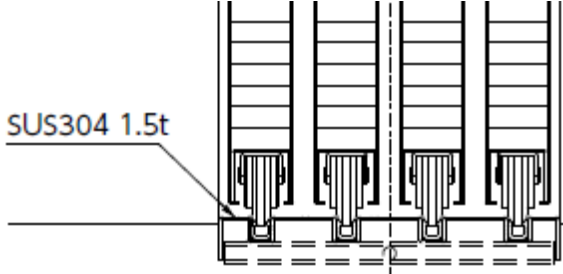


4-5.大開口式下レールの納まり例

スチール製(ステンレス沓摺)



3本レール



4本レール

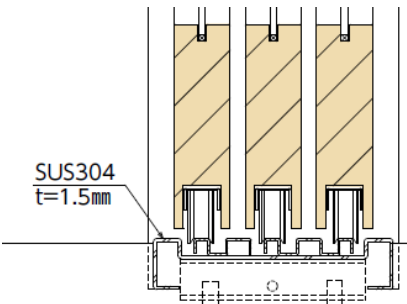
3本レール:
3枚引戸または6枚引分けで使用
するレール

4本レール:
4枚引戸または8枚引分けで使用
するレール

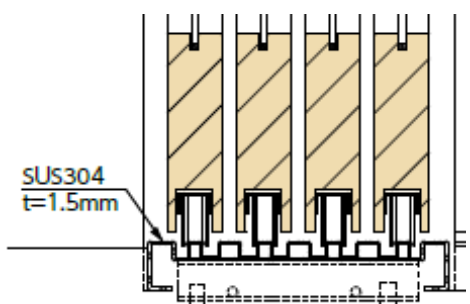
レール長さ:
Max4mとして現場でジョイント

※ステンレス沓摺の裏側にトロ詰め(モルタル)を行うため、モルタルの乾燥期間が必要です。
ステンレス沓摺の重量が重くなるため搬入の注意が必要です。

木製(ステンレス沓摺)

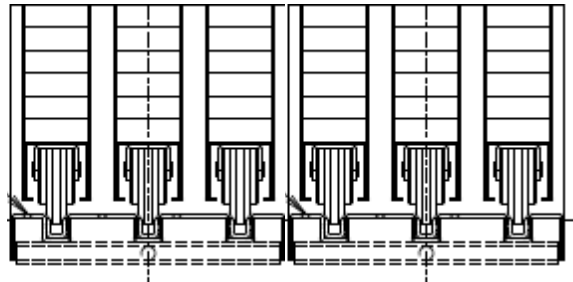


3本レール



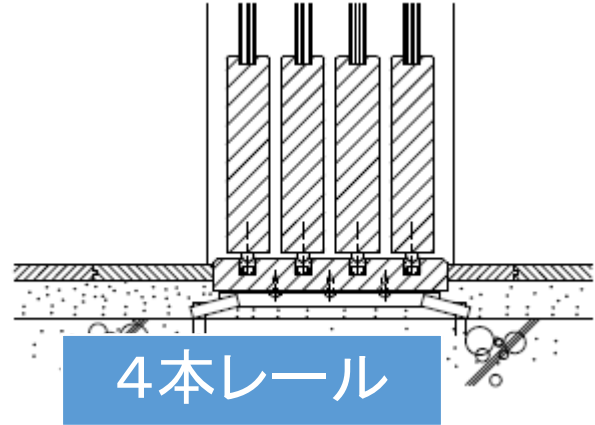
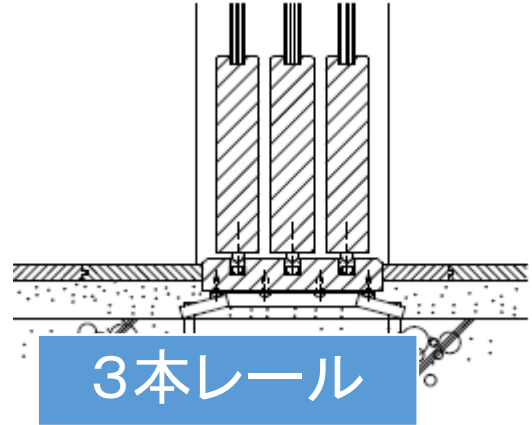
4本レール

特注6本レール 3本レールのジョイントで納める



4-5.大開口式下レールの納まり例(溶接付工法の場合)

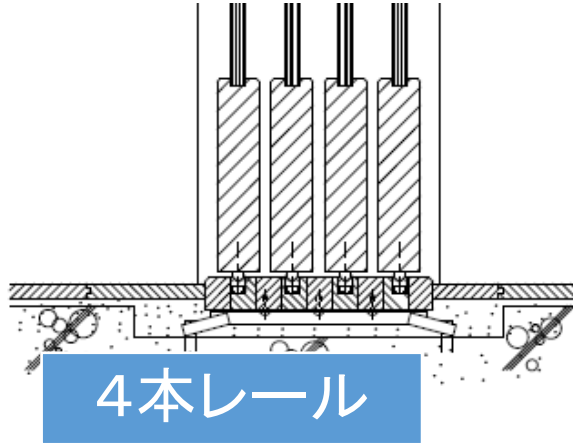
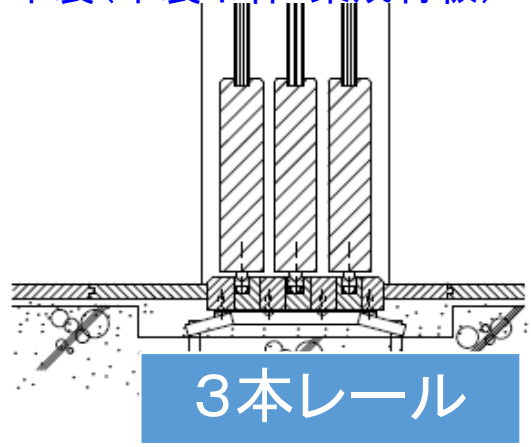
木製(木製下枠:1枚板)



- 木製下枠:床がフローリングの場合
木枠で納めるケースが多い。
レールはVレールを埋め込み、
溶接用のスチール板をビス止め
- ・スチール製引戸との組合せもある
 - ・下枠は防腐処理が必要
 - ・下枠長さは3.6m(2間)程度
 - ・下枠センターの下垂り防止のため、
木くさびを入れます

※木製下枠の場合、溶接を固定をしない、火なし工法で納めるケースもあります。
下枠部はハツリを入れるケースあります。

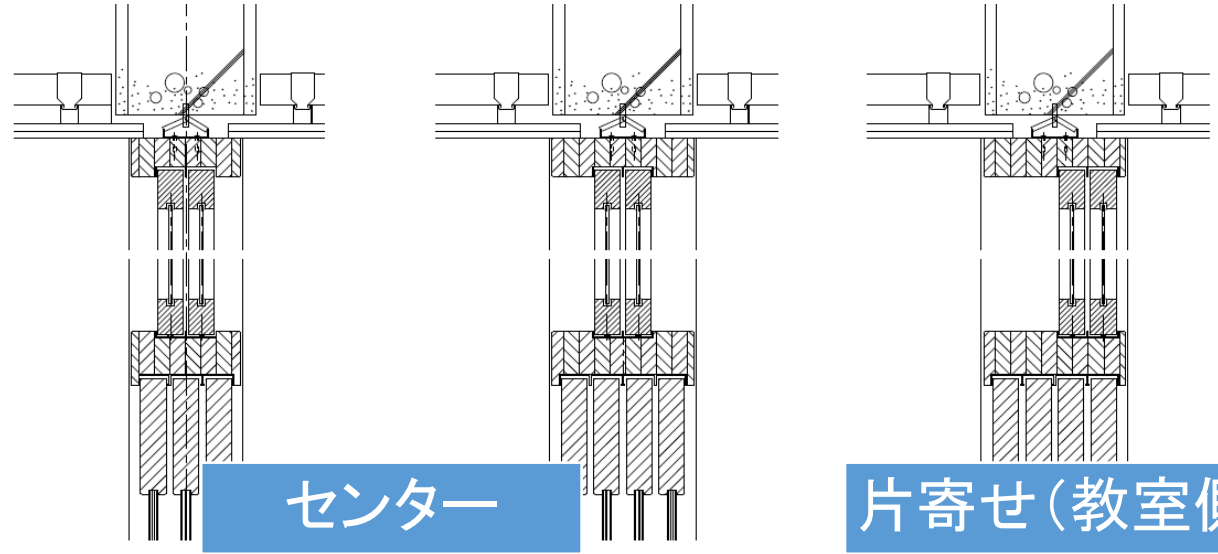
木製(木製下枠:集成材板)



- 木製下枠:床がフローリングの場合
木枠で納めるケースが多い。
レールはVレールを埋め込み、
溶接用のスチール板をビス止め
- ・スチール製引戸との組合せもある
 - ・下枠は防腐処理が必要
 - ・下枠長さは3.6m(2間)程度
 - ・下枠センターの下垂り防止のため、
木くさびを入れます
 - ・堅木集成材が多く採用されています

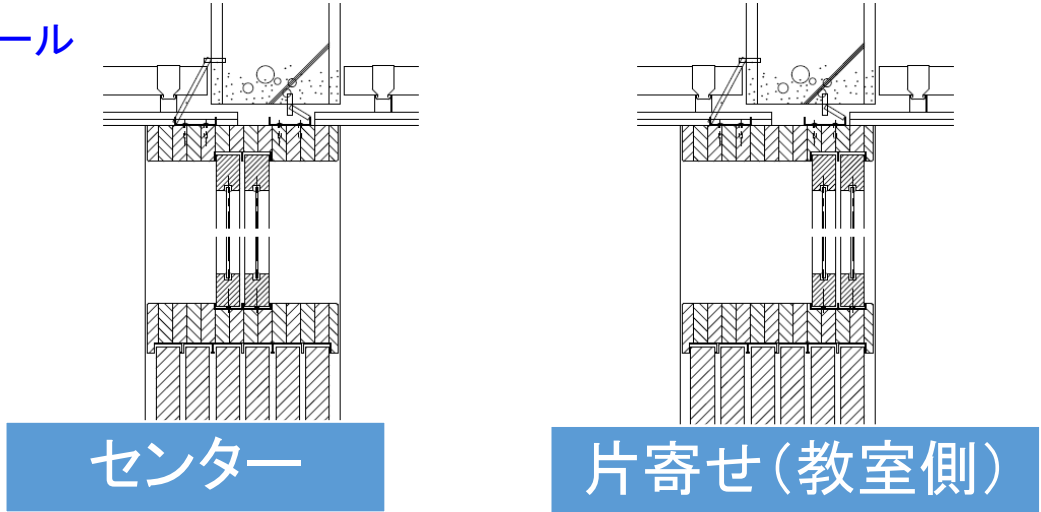
4-5.大開口式ランマ部の納まり例

3本、4本レール

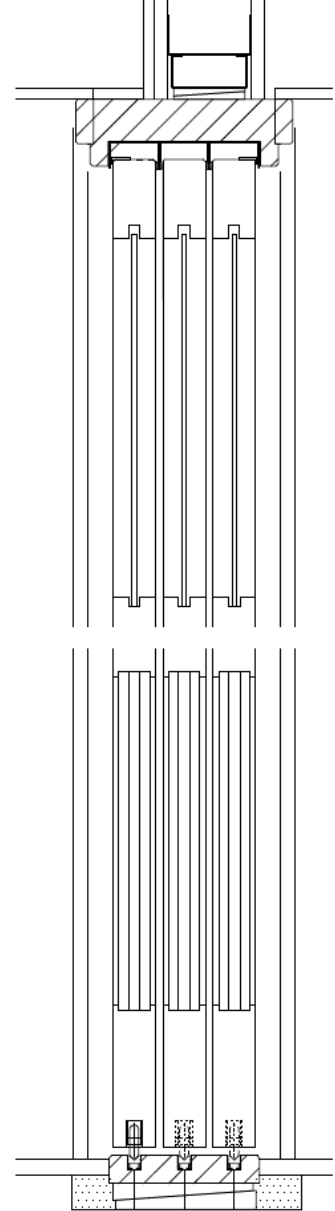
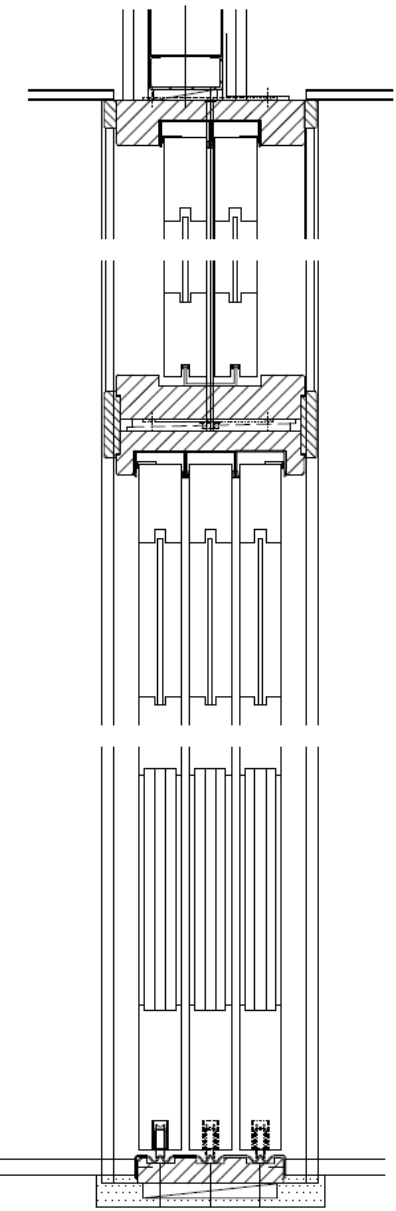
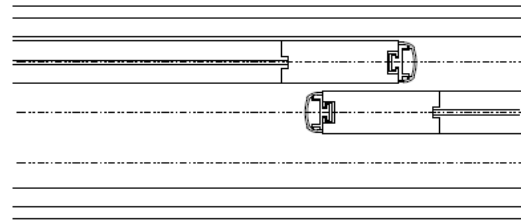
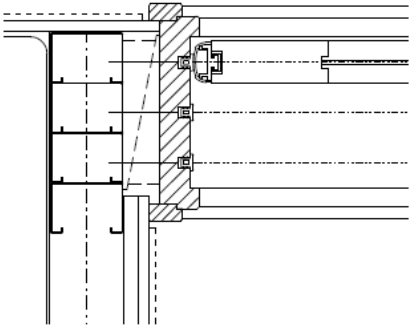
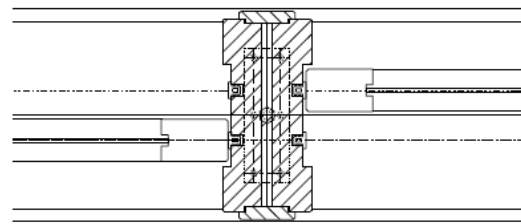
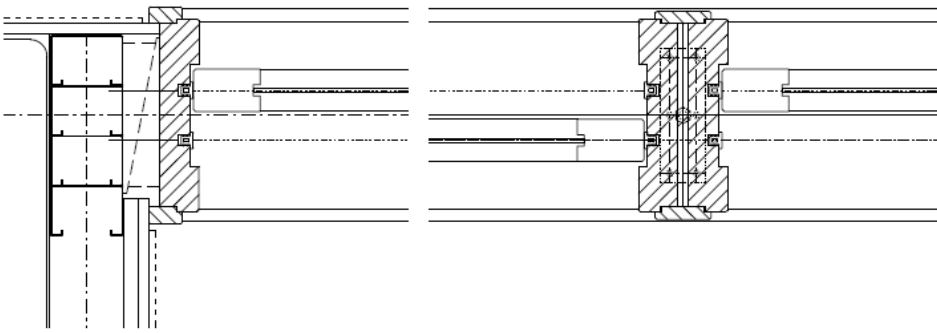


片寄せ:ランマ障子の場合、障子クレセントの操作性から片寄せとするケースがあります。

6本レール



4-6.大開口式の納まり例について(火なし工法)



5.移動式学校間仕切

5-1.仕切り方・意匠方式・工法・材質による区分

仕切り方	意匠方式	工法の形式	材質			
			スチール製	木製	複合	アルミ製
移動方式	真壁方式	先付工法	○	○	○	
		後付工法				
	大壁方式	先付工法				
		後付工法				

<工法の形式説明>

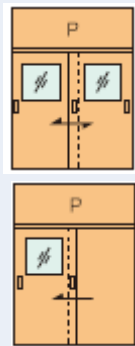



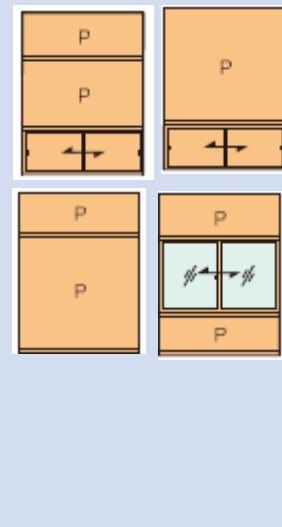
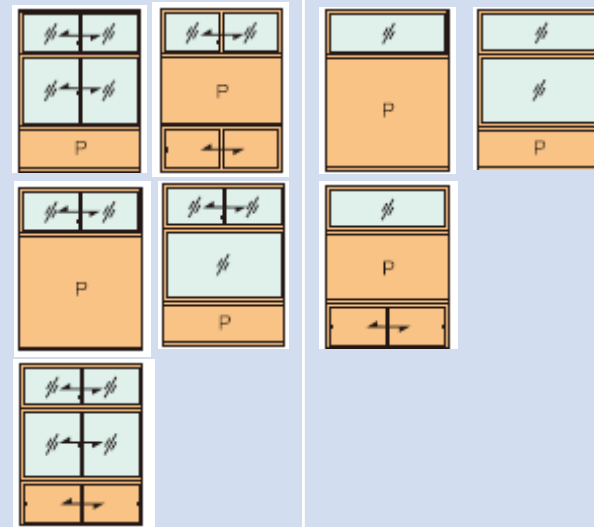
先付工法:天井、床の仕上げ前に施工し、上下とも躯体に固定する学校間仕切の工法

後付工法:天井、床の仕上げ完了後に施工し、天井床に固定する学校間仕切の工法

<表の説明>

○印:一般的に多く採用されている組合せ

5-2.移動式の構成ユニットによる組合せ例

構成位置	構成ユニット	ランマあり			ランマなし 腰部なし
		パネルユニット	障子ユニット	FIX窓ユニット	
出入口部	引き違い戸 引戸				
中間部	パネルユニット 掲示板ユニット 地窓ユニット 障子ユニット FIX窓ユニット				

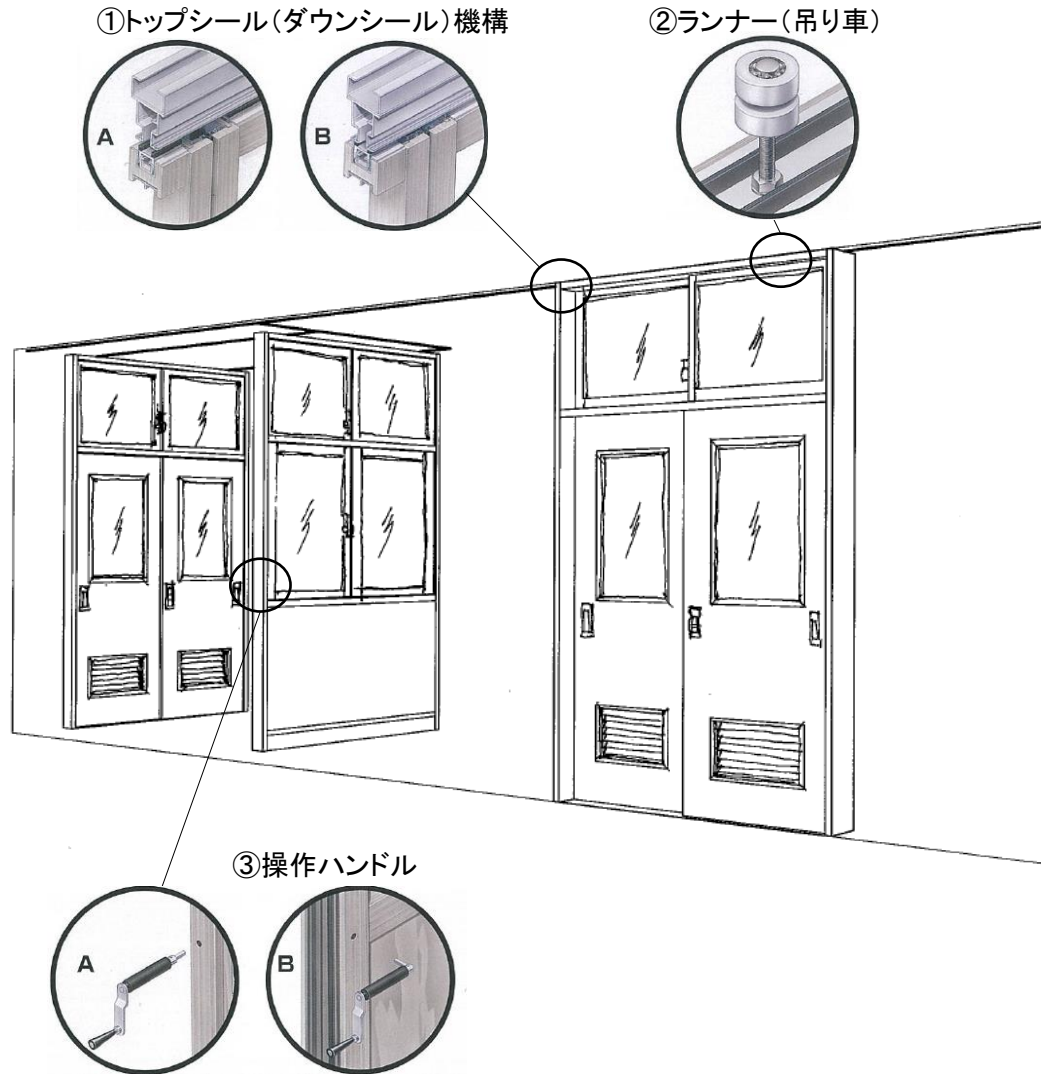
<出入口部>
 人等が出入りする開口部、教室の前後に設置される構造として、引き違い戸、引戸(上吊り)がある(開きドアは推奨しません)

<中間部>
 出入口部の間に設置される構造として、パネル、掲示板、サッシ、地窓障子、FIXガラスがある

<ランマあり>
 出入口部、中間部の上部のランマ部に設置される構造として、パネル、ランマ障子、FIXガラスがある

5-3.移動式学校間仕切の構成部材(オープンスクール)

・天井に設けたレール軌道を間仕切が移動することで、教室を仕切ったり、オープンにしたり自由自在な学校間仕切。

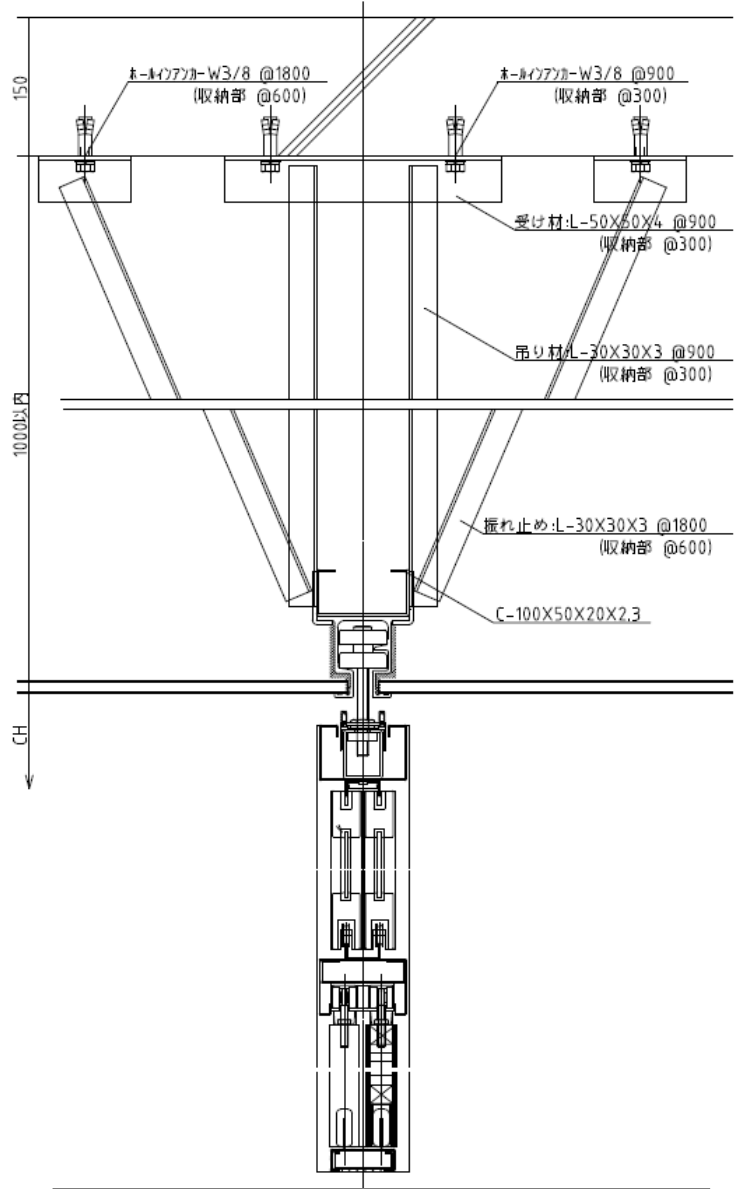


①トップシール(ダウンシール)機構:
ユニットを天井面、床面と圧接させる機構
Aは解除状態、Bは圧接状態

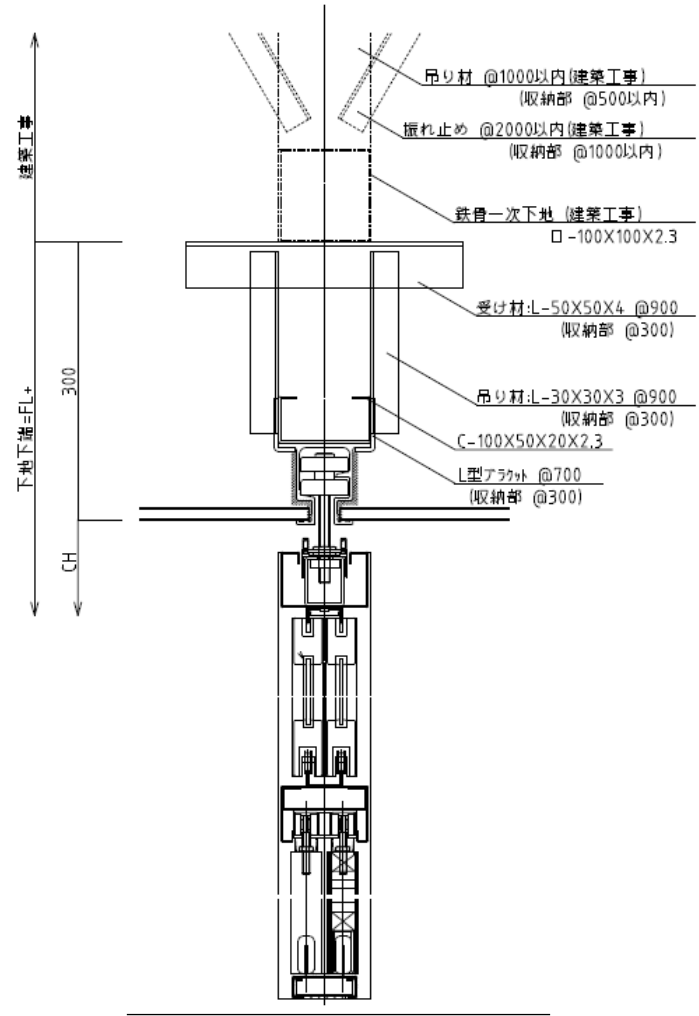
②ランナー(吊り車)
ユニットを走行させるための吊り車
スラストベアリング使用のため軽快に操作できる

③操作ハンドル
ユニットの固定、解除操作の操作器具
使いやすいハンドル式の小口面操作(A)
柱側の場合にも先端が自在に曲がるハンドル式の
パネル面操作(B)

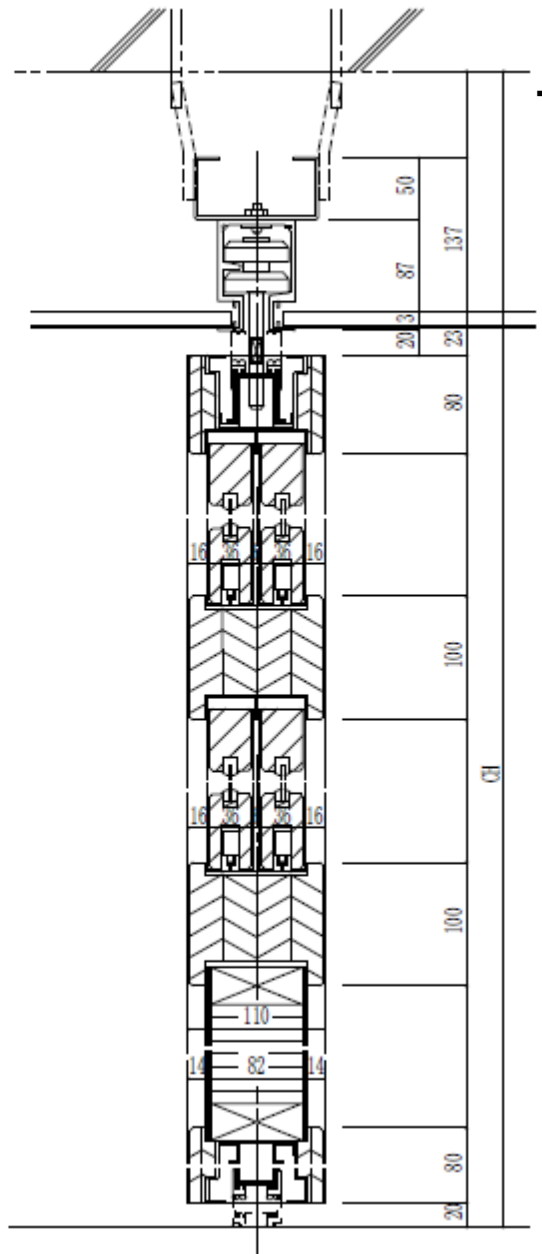
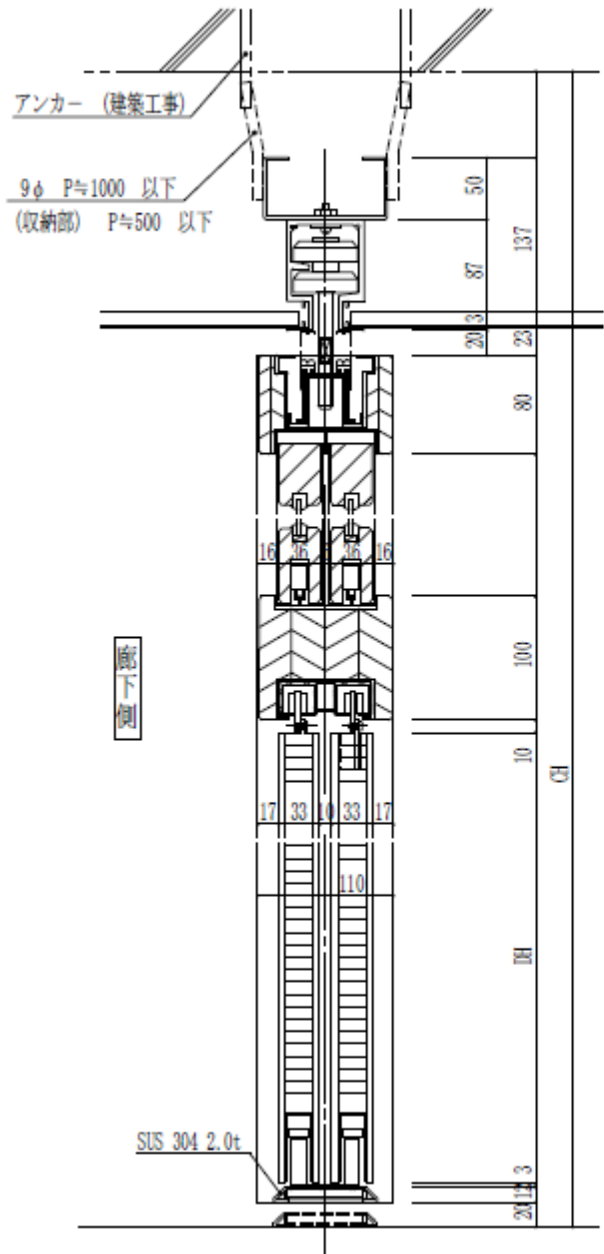
5-4.移動式学校間仕切の下地納まり例①(天井部)



・天井内のスラブアンカーは間仕切工事外



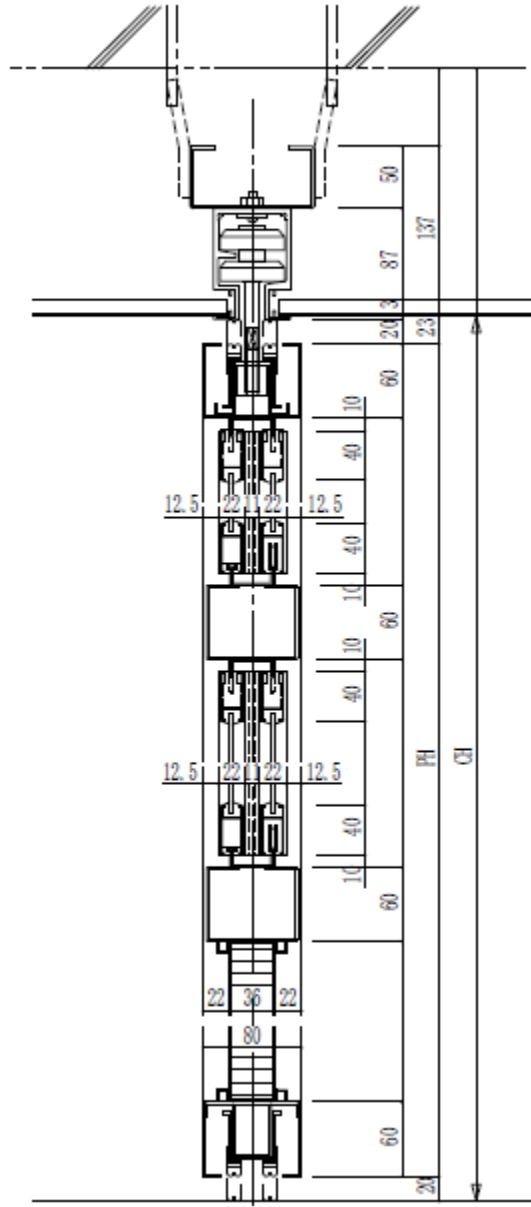
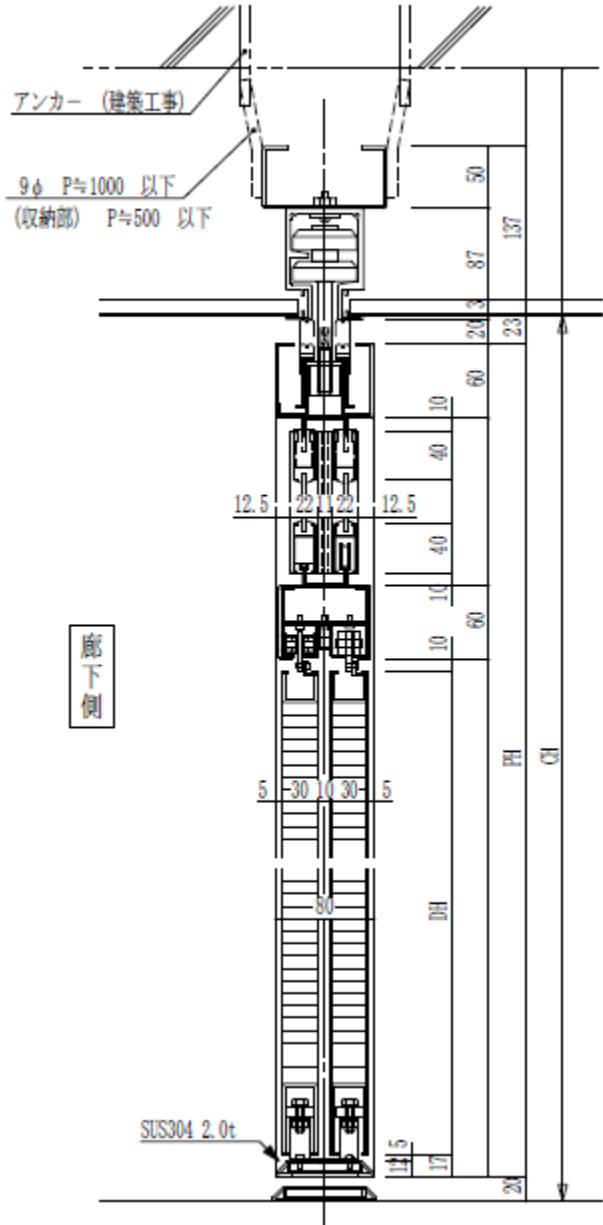
5-4. 移動式学校間仕切の下地納まり例②(天井部)



・天井内のスラブアンカーは間仕切工事外

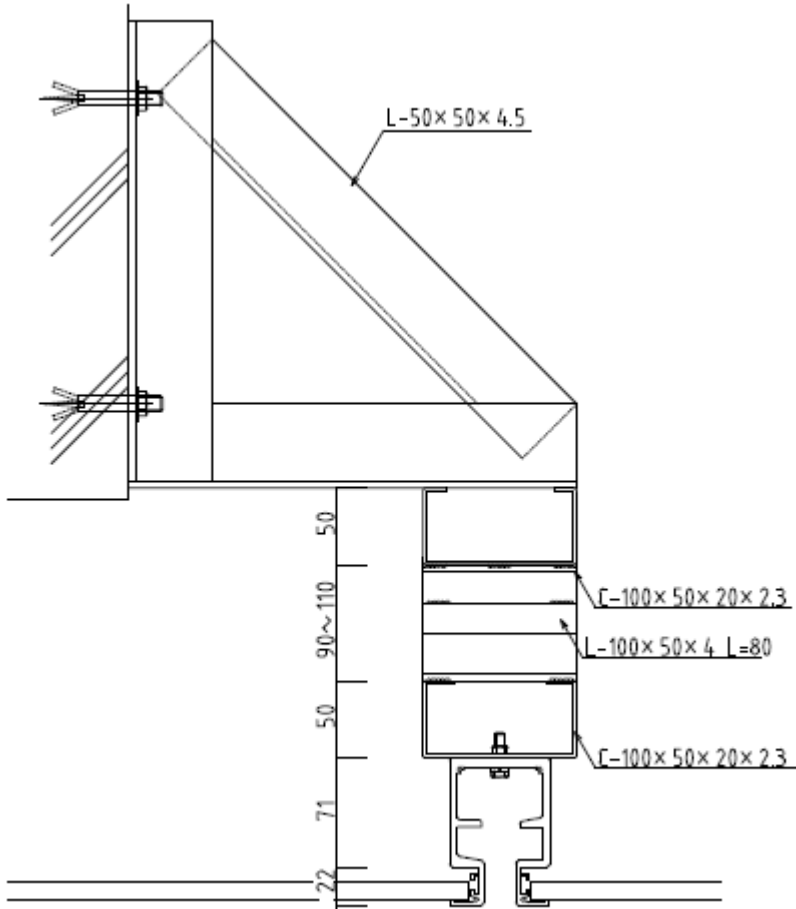
室内側

5-4.移動式学校間仕切の下地納まり例③(天井部)



・天井内のスラブアンカーは間仕切工事外

5-4.移動式学校間仕切の下地納まり例④(天井部)



・天井内のスラブアンカーは間仕切工事外

5-5.移動式学校間仕切の設計上の注意事項

①推奨重量

移動間仕切の1ユニット当たり150kgまで
※150kgを超える場合、各メーカーにお問い合わせください。

②推奨設計範囲

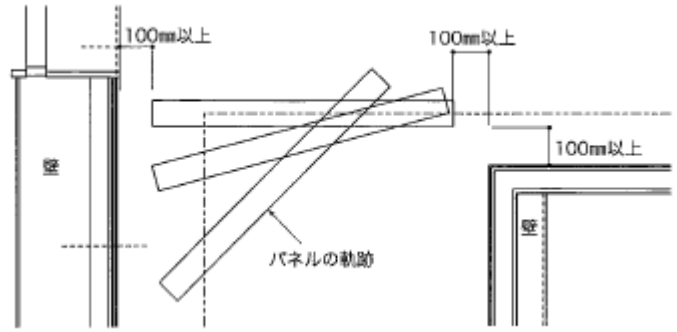
ユニットH	ユニットW
2000～2400	800～2000
～3000	1000～2000

(H/Wのタテヨコ比は3/1以下を推奨します)

※推奨設計範囲外は各メーカーにお問い合わせください。

③パネル収納部、分岐部、壁部の軌跡

必ずパネルの軌跡を作図して、パネルの上端から下端において周囲100mm以内に干渉するものが何もないことを確認してください。
※パネル移動時の指が挟まないようにするためです。



④パネル移動時の軌跡

天井部の電気、空調、配管等の設備との干渉を確認してください。

⑤天井スラブへのアンカー強度

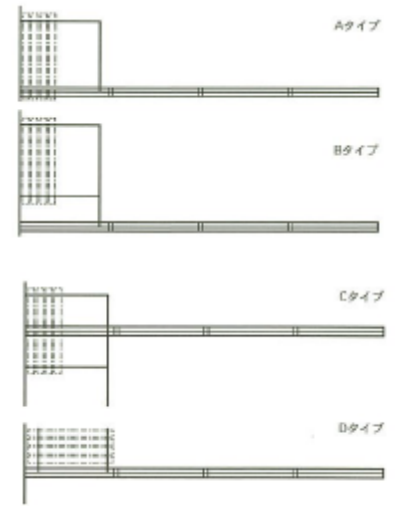
ユニット重量によりアンカーサイズ、アンカーピッチを検討してください
各ユニットの収納部は全ユニットの重量を加重しますのでアンカーサイズ、アンカーピッチを検討してください。
※5-4.移動間仕切の下地納まり例①(天井部)・・・42ページ参照

5-6. 移動式学校間仕切の格納納まり例

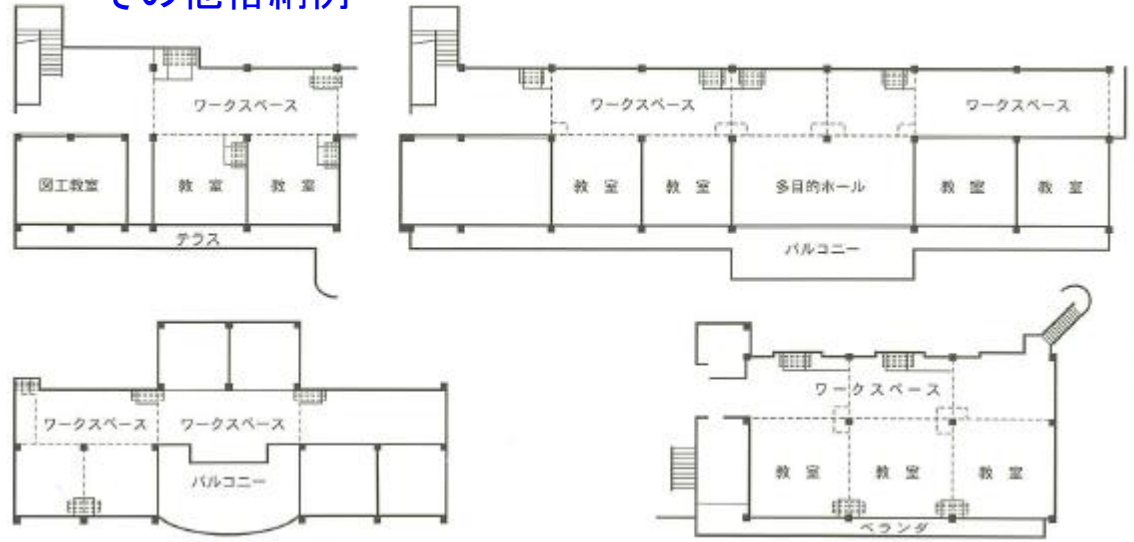
一般的な配置例(廊下側図示)



標準格納例



その他格納例



6.学校間仕切の主要構成材

6-1.枠の材質による区分



スチール材

- 木目調鋼板、単色カラー鋼板、焼付塗装を施した塗装鋼板で構成された枠材



木製(集成材)

- 強度に影響のある節・切れ・割れを除外、補修した板材、角材を繊維方向に圧力をかけて積層接着した枠材

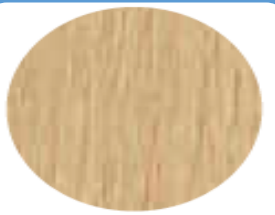


アルミ材

- アルミ押出型材で構成された枠材

6-2.扉・パネルの表面材による区分

6-2-1.スチール系扉・パネルの仕上げ表面材



木目調鋼板

- 鋼板の表面にポリエステル樹脂等の木目調の色・柄を印刷した化粧材。
- 印刷メーカーで製作。



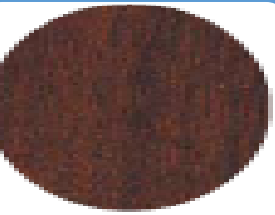
単色系カラー鋼板

- 鋼板の表面にポリエステル樹脂等の単色系の塗装を施した化粧材。
- 鉄鋼メーカーで製作。



塗装鋼板

- 鋼板の表面にアクリル樹脂等の焼付塗装を施した化粧材。
- 鋼板の表面にホワイトボード用の焼付塗装を施した化粧材
- 学校間仕切作メーカーで製作。



シート貼り鋼板

- 鋼板の表面にホワイトボード用の化粧シート貼った化粧材
- 鋼板の表面に木目調等の色・柄の化粧シートを貼った化粧材
- 化粧シートを現場で貼るケースが多い。

6-2-2.木質系扉・パネルの仕上げ表面材



化粧合板

- 薄く切った単板を繊維方向に互い違いに重ねて熱圧接着した木質ボード等(ベニヤ)の表面に化粧を施した化粧材。
- 素地の仕上げ材として「シナ合板」、「銘木練付合板」を使用している。
- 化粧材としてメラミン化粧板、ポリエステル化粧合板、シート、クロスを使用する。



無垢板

- 合板や集成材ではなく、使用する形状で丸太から切り出された木材。
- 框扉の框材として扉やパネルの腰下のはめ板として使用するケースが多い。



集成材

- 強度に影響のある節・切れ・割れを除外、補修した板材、角材を繊維方向に圧力をかけて積層接着した枠材。
- 框扉の框材として使用するケースが多い。

6-2-3.木質系、無機質系扉・パネルの下地表面材



不燃板

- 類焼・延焼を防ぎ、燃えにくい無機質素材で優れた防耐火性能をそなえた不燃材。(準不燃、不燃の認定品があります)
- 大建工業(株)のダイライトは不燃材の下地材として使用している。
- 仕上げ材として不燃材の表面に「不燃クロス」貼り、「不燃化粧板」を使用している



下地合板

- 薄く切った単板を繊維方向に互い違いに重ねて熱圧接着した木質ボード等(ベニヤ)で化粧材の下地として使用する。
- 一般的に下地材としてラワン合板、MDF板を使用するケースが多い。また、掲示板やシナ合板としてファルカタ合板を使用するケースがある。

6-3. ガラスの種類

安全ガラスを推奨します。(リンク先: <https://jimpa.info/activity/performance/>「間仕切りのガラスについて」を参照ください)



学校強化ガラス

- フロート板ガラスを700℃程度に加熱後、急冷処理を行うことで強度を3倍程度高め、割れにくした安全なガラスです。万一割れたときも、破片は細かい粒状になるため、被害を最小限度におさえます。
- 学校強化ガラスに飛散防止フィルムを貼る場合があります。



合わせガラス

- ガラスとガラスの間に樹脂フィルムを入れたガラス合わせガラス。
- ガラス片の飛散が少なく、貫通もしにくい防災用の安全・安心ガラスです。



その他(飛散防止フィルム)

- ガラスフィルムはガラスに貼り付けることにより飛散防止を始め紫外線カット、省エネ効果、防犯性、デザイン性などの様々な効果を発揮いたします。地震などの自然災害、飛来物や人体の衝突等によりガラスが割れた時に破片が飛び散らなくなります。また、ガラス自体も割れ難くなります。ガラス破損時の安全対策としてお勧めいたします。(詳細は間仕切りのガラスについてのリンク先を参照ください)



フロートガラス、磨りガラス、型板ガラス

- 一般的な板ガラス
- 板ガラスの製法のひとつであり、建築用で板ガラスと言えば、ほとんどがこの製法によるものです。
- 一般的なフロート板ガラスの場合、破損すると鋭利なガラス片が残り、非常に危険です。

7.金物について

7-1.引戸用金具付属部品

①戸車

戸の底部または上部に取り付ける走行用回転金物です。



②調整戸車(障子用)

地窓や引戸などに使用します。戸車の高さをドライバー等で調整し、建付調整に利用する戸車です。



③振れ止め戸車

下レール方式の引き違い戸の上部ガイドとして使用します。



④掘り込み引手

学校間仕切の引手は引き違い戸、引戸の引手として使用します。



⑤片引き戸錠

引戸の戸先で使用される錠前です。掘り込み式と面付け式などがあります。



⑥引き違い戸錠

戸の召し合せ框を面外方向に鎌などで引き寄せるロック装置です。鎌式、ネジ締め式などがあります。



⑦フラットレール

戸車が走行する為に使用するレールです。床面に埋めこまれ、フラットな仕様になります。



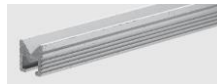
⑧甲丸レール

甲丸断面の引戸用にガイドレールです。



⑨Vレール

引戸を動かすためのV断面のレールです。専用户車を使用するととても軽く引くことができます。



⑩ドアハンドル(引棒・握り棒)

引戸の開閉操作を行うときの手掛けです。棒状又は角状のものです。



7-2.開き戸用付属部品

<p>①ヒンジ/丁番 扉の吊元側に取り付ける金物です。 扉の開閉に使用します。</p> 	<p>②床付け戸当り 扉の開放制限をするために使用します。</p> 
<p>③錠前 扉を開くために操作するハンドルです。 扉の施錠も可能です。</p> 	<p>④ドアクローザー 開いている扉を閉める装置です。 速度調整もできます。</p> 

7-3.共通付属部品

<p>①フランス落とし 扉の固定用に使用します。 ロッド棒と落とし受けのセットで使用します。 ロッド棒が扉内部に内蔵されたタイプです。</p> 	<p>②受け・ツボ フランス落とし、丸落としの受けです。</p> 
<p>③丸落とし 扉の固定用に使用する金物です。 ロッド棒が露出するタイプです。</p> 	<p>④ダブルアクションフランス落とし 扉の固定用に使用します。 ロッド棒と落とし受けのセットで使用します。 フランス落としの倍のストロークタイプです。</p> 

7-4.障子用付属部品

①クレセント
障子の施錠として使用します。

②差し込み栓錠
縦框どうしを貫通し、施錠する装置



差し込み栓錠



クレセント



クレセント受け

③内倒し用金物
内倒し欄間窓の締り金物です。操作する時はフック棒などを使用します。



トップラッチ



調整器



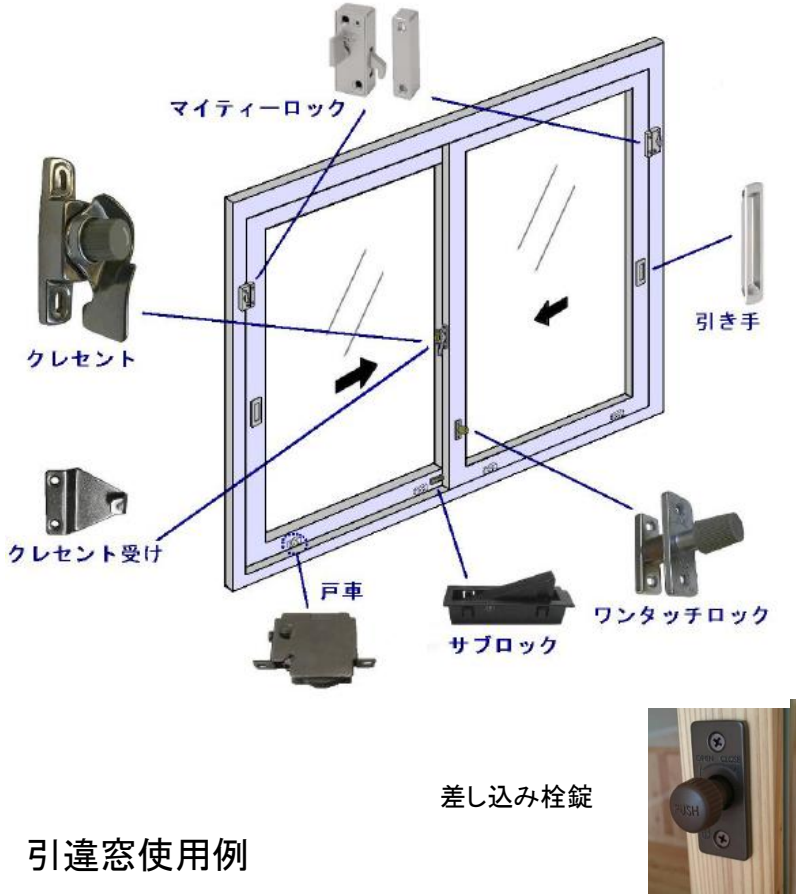
ヒンジ



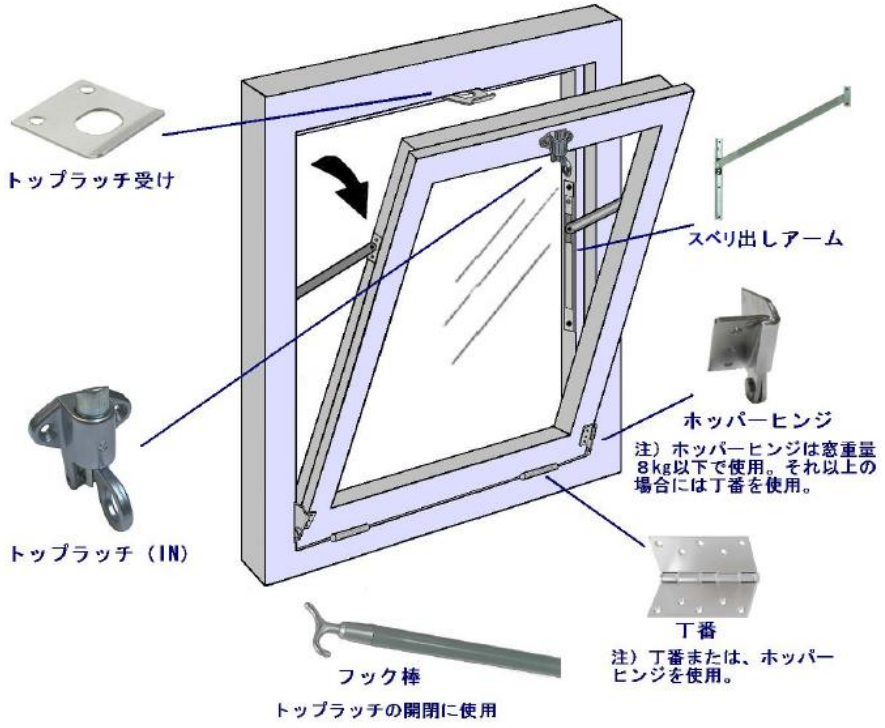
フック棒

7-4.障子用付属部品

- ①クレセント
障子の施錠として使用します。
- ②差し込み栓錠
縦框どうしを貫通し、施錠する装置



- ③内倒し用金物
内倒し欄間窓の締め金物です。操作する時はフック棒などを使用します。

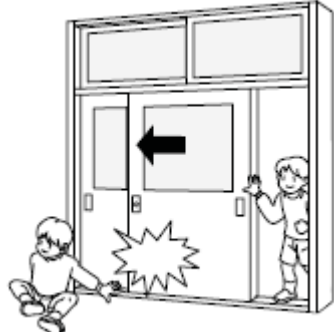


8.ご使用上の注意①ユニット式

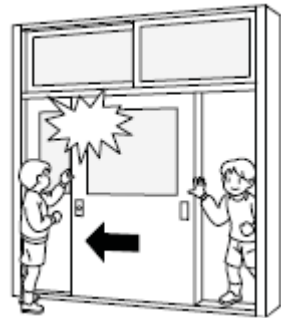
8-1.ご使用上の注意



乱暴に開閉しないでください。
人に当たった場合ケガをするおそれがあります。



ドアの開閉中に吊り元周辺に手を置かないでください。
はさまれてケガをするおそれがあります。



戸の下部に手や足を置かないでください。
巻き込まれてケガをするおそれがあります。



戸どうしが重なる面や、戸と枠のすき間に手を置かないでください。
巻き込まれてケガをするおそれがあります。



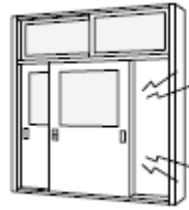
ドアの開閉にあたっては、必ずノブを持って操作してください。ノブから手を放したり、ドアの先端に手を置くと、ドアが急に閉まったとき、ドアと枠の間で指をはさみ、思わぬケガをするおそれがあります。



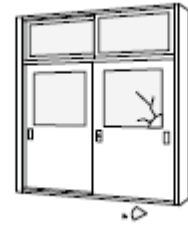
開閉の際は必ず引手で操作してください。窓部などに手をかけて操作すると、はさまれてケガをするおそれがあります。

8-2.日常点検及び異常時の処置

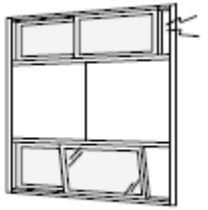
長期間ご使用する間には、色々な不具合が発生することがあります。そのままの状態で使用しますと、人身事故や財産上の損害などの原因になります。次のような異常がありましたら、すみやかに修理依頼をしてください。



開閉する際に異常音が発生する。



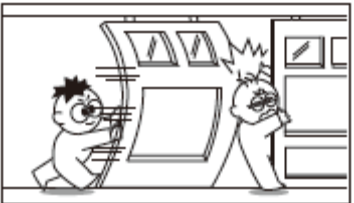
ガラスが破損している。



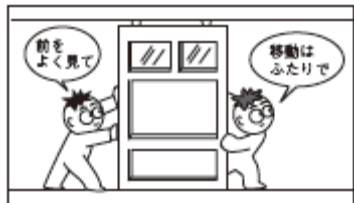
サッシが閉まらない。

8.ご使用上の注意②移動式

8-3.パネルの移動・固定・収納時の注意



パネルの移動は、人が歩くより遅いくらいの速度でゆっくりと静かに動かしてください。勢いよく動かすと人にぶつかったり、パネルで手をはさむなどの事故になる場合があります。



パネルを移動する場合は、大人二人で操作してください。手をはさんだりして、けがをする恐れがあります。



パネルの移動線上に障害物を置かないでください。障害物にぶつかると、パネルが変形したり、けがをする恐れがあります。



パネルを移動する場合は、鍵やクレセント、フランス落しをかけてください。扉や障子がはずれたり、手をはさんでけがをする恐れがあります。



パネルを移動する場合は、チョーク受けをたたくでください。手をはさんでけがをする恐れがあります。

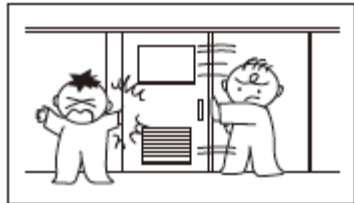


パネルを固定する場合は、パネルと固定する床との間に異物がないか確認してください。寄りかかったり、ぶつかったりすると、動いてけがをする恐れがあります。



パネルを固定する場合は、操作ハンドルを重くなるまで回転させて、上下のシール材を天井、床および壁に圧接させてください。寄りかかったり、ぶつかったりすると、動いてけがをする恐れがあります。

8-4.ご使用上の注意



引戸は周囲を確認し、ゆっくり静かに開けてください。引戸のまわりで、手や足をはさんでけがをする恐れがあります。



出入り口上部の横部材(無目)にぶら下がったりしないでください。障子、引戸で手を、はさんでけがをする恐れがあります。



ドアやパネルにぶらさがらないでください。手や足をはさんだり落ちたりしてけがをする恐れがあります。



扉の開閉はゆっくりと静かにしてください。手や足をはさんだり他の人にぶつかりけがをする恐れがあります。

8-5.日常点検及び異常時の処置

次のような異常がありましたら、すみやかに修理依頼をしてください。



パネルを移動する時、動きがおかしい。異常音が出た。動かない。



シール機構が作動しない。

9.お手入れ(清掃方法)

9-1.スチール製学校間仕切

長時間、清掃しないままにしておきますと、表面に付着した汚れは、しみや腐食の原因となります。汚れが軽いうちに清掃してください。清掃の目安は少なくとも年に1~2回程度です。

- ①かたく絞った布で水拭きし、汚れを拭き取った後乾いた布で拭いてください。
- ②汚れが落ちない場合は、中性洗剤をぬるま湯にうすめて拭きとってください。
- ③表面に洗剤が残らないように、乾いた柔らかい布で水分を拭きとってください。
- シンナー、ベンジン、アセトンなどの溶剤は使用しないでください。光沢変化、ふくれなどを起こす原因となります。
- 金属たわしやワイヤーブラシのご使用はおやめください。キズが付く原因となります。

9-2.木製学校間仕切

- ①扉や枠が汚れた場合、乾いた清潔なぞうきん等で、拭き取ってください。
- 扉や枠に水分を含ませるとカビが発生する恐れがあります。

9.お手入れ(清掃方法)

9-3.不燃木製学校間仕切

不燃木製学校間仕切は、木材に薬剤を含浸することで不燃性能を有する材料となります。
薬剤に吸湿性があるため、湿度管理が難しい環境によっては結露及び※白華現象が発生してしまいます。
品質上問題はありますが、日常的に換気をよくするなどの空調管理していただきますようお願いいたします。

①日常のお手入れは乾いた布で拭いてください。

●※白華現象が起きた際には、お湯で固く絞った布で拭き取ることができます。

余剰分の薬剤が表面に浮き出ていると考えられるため、拭き取り後も不燃効果は維持できます。

なお、浮き出た薬剤が人体に悪影響を与えることはありません。

発生した結晶は時間を置いてしまった場合、表面で固着してしまい、拭き取り難くなる場合があります。

この場合、サンドペーパー等の研磨材で軽く削り取る必要となることがあります。

●薬剤は水溶性であるため、水性塗料を塗布した場合、表面の剥離や白濁の原因となります。

補修等で塗装する場合は油性塗料を使用してください。

※白華現象

不燃木材の性質上、表面に湿気を帯びることで付着した水滴(結露)に
薬剤が溶解し、表面に白く凝縮・結晶化する現象です。



白華現象の例

10. 環境衛生と安全及び製品保証について

10-1. 教室等の環境に係わる学校環境衛生基準への対応

児童生徒及び職員の健康を保護のため、学校間仕切に使用する部材は、揮発性有機化合物の放散が学校保健安全法 第六条に定める「学校環境衛生基準」の基準(10.用語の解説について参照)に影響のない材料を使用します。

10-1-1. 揮発性有機化合物

環境中へ放出されると、公害などの健康被害を引き起こす危険が有り「学校環境衛生基準」の「第1 教室等の環境に係わる学校衛生基準」において、ホルムアルデヒド、トルエン、キシレン、パラジクロロベンゼン、エチルベンゼン及びスチレンの計6物質に対する基準及び検査方法が定められています。

揮発性有機化合物は、建築材料、設備や教材・教具等のほか、木製合板の机・いす、使用薬剤等に用いられる事があるので、注意する必要があります。

当工業会でも、学校間仕切の主に木質材料に関して、学校環境衛生基準に基づいた表示品の使用を推進しています。

10-2.安全性について

(安全については文科省の法令等(学校施設整備指針)により定められている)

学校施設整備指針は、学校教育を進める上で必要な施設機能を確保するために、計画及び設計における留意事項を定めたものです。学校間仕切の設計にあたり、関係法令等の規定に基づくことはもとより、指針及び文部科学白書の内容に配慮しています。

10-2-1.学校施設における事故防止の留意点について

平成22年度文部科学白書の「第9章 安全で質の高い学校施設の整備:文部科学省」では、学校施設内の様々な場所で起こる事故全般(転落、衝突、転倒、挟まれ、落下物及び遊具)について計画・設計段階における事故防止の留意点のまとめが文部科学省より報告されています。

リンク先: <https://www.nier.go.jp/shisetsu/pdf/jikoboushizentai.pdf>

平成21年3月の報告書「学校施設における事故防止の留意点について」の学校間仕切に関連する項目について、以下に抜粋します。

○扉など可動部材は外れることによる落下や指の挟まれ事故などに配慮すること。

特に、機械制御により作動する場合は、十分安全が確保されていることを確認すること。

○衝突事故(転倒後の衝突を含む)

休憩時間に校舎内でふざけていたり、走っていたりするときに発生する衝突事故は多く、衝突対象に着目すると件数は壁面が多いが、重大な事故となるのはガラスの破損を伴う衝突事故、金属や石など硬い面がむき出しになった部分や面取りが行われていない柱等の出隅へ衝突する事故が挙げられる。

衝突事故が起きた際の被害を最小限にするには「衝突した際の衝撃を小さくする」ことが重要である。衝突した際の被害が大きくなりがちな硬い場所や鋭利な角、衝突が頻繁に起こりやすい見通しの悪い場所などは予め緩衝材を設置するなどの配慮や、突起物を設けないことなどが重要である。

衝突事故のうち、ガラスの破損を伴う事故は発生率も高く、大きな被害が生じやすい。

ガラスの持つべき安全性能は「破損しにくいこと」、「加撃物が貫通しにくいこと」、「破片が飛散しにくいこと」、「破片が鋭利でなく、しかも小粒であること」に大別される。

児童生徒等の行動・行為等を把握し、適切なガラス等の材料を選択することが重要である。

○挟まれ事故

挟まれ事故は、扉や窓などに指などを挟まれる事故であり、教室やトイレの扉で多く発生している。

また、扉における挟まれ事故は、戸と枠の間だけではなく、扉の蝶番側、戸と戸袋の隙間等でも発生している。

挟まれ事故を防止するには、衝撃を和らげるための柔らかい材料を適切に設けたり、ドアクローザーの設置等、開口部の急な開閉を防いだりするための配慮をすることが重要である。

引き戸や引き違い窓等における挟まれ事故を防止するため、扉と枠の間には衝撃吸収ゴム等を設置することが望ましい。

蝶番側の隙間への指等の挟まれ事故を防止するため、ストッパーを設置し引き残しを確保することが重要である。また、戸の引き込み部分や、建具間での挟まれ事故についても配慮することが重要である。

○落下物による事故

ガラスが破損した際に破片が落下しにくい安全ガラスの使用についても検討することが重要である。

出入口

○非常時の児童生徒等の避難等も考慮し、必要かつ十分な幅を確保した上で、扉等は操作しやすく安全な形式等とすることが重要である。

○出入口及びその周辺は、衝突や挟まれ事故に対し、十分安全性を確保した計画とすることが重要である。

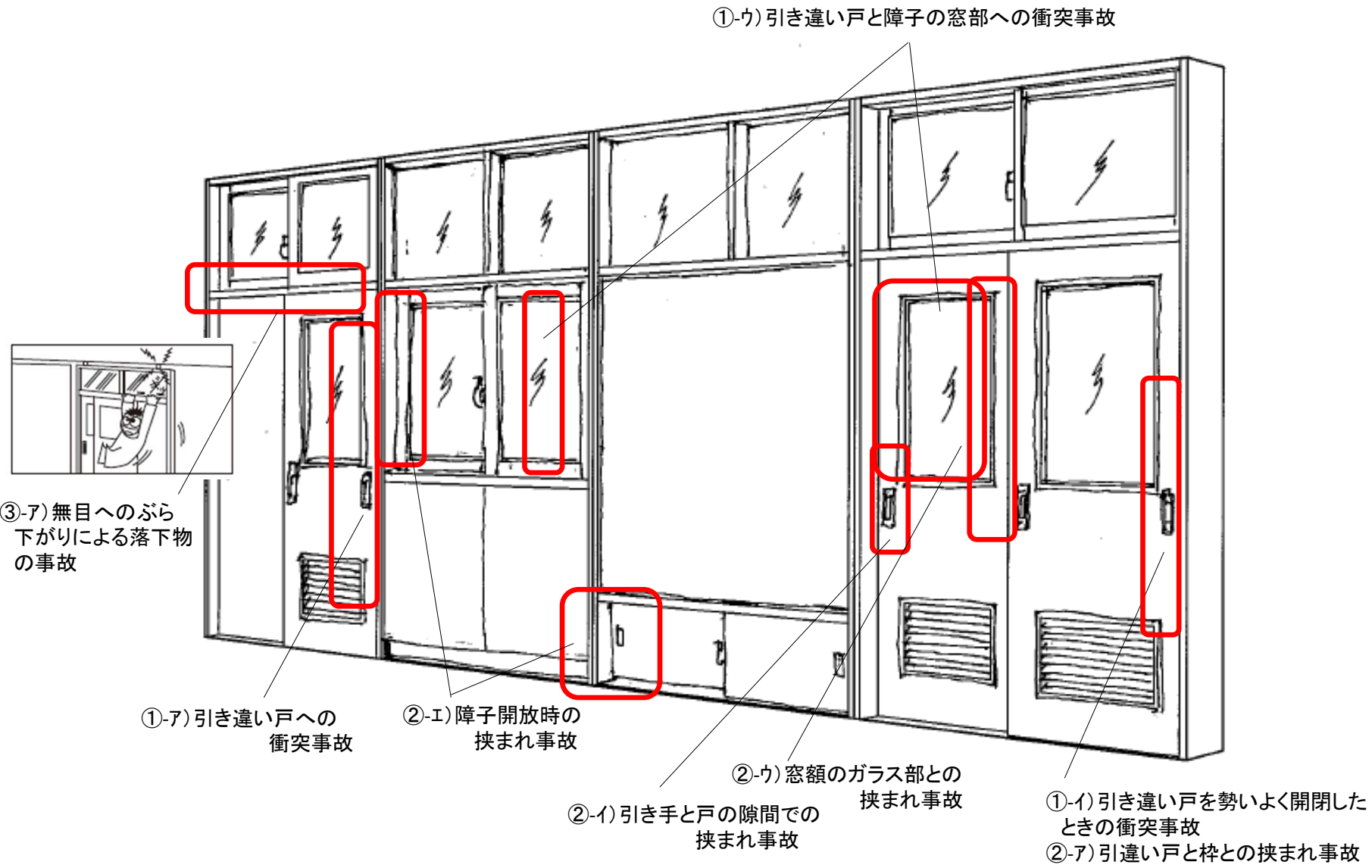
○出入口の建具は、引戸とすることが望ましい。なお、開き戸を設ける場合には、開閉時の安全性に配慮した形式とすることが重要である。

出入口付近は見通しが悪い場合、衝突事故が起こりやすい。衝突のはずみで転倒した際、扉や柱の角等への衝突事故防止のため、面取り処理やカバーの配置等の配慮をすることが重要である。なお、扉と枠の間に緩衝用のゴム等を設置することは指の挟まれ事故防止などにも有効である。

扉の急な閉鎖による指の挟まれ防止のため、ドアクローザー等を適切に設置・調整することが重要である。

10-2-2. 学校で想定される事故

学校施設内で起こる事故の箇所として下記の様に想定しています。



10-2-3.学校間仕切の事故防止対策

①衝突事故

ア)引き違い戸への衝突

→子供が引き違い戸に衝突しても戸が外れない様に外れ止め(10.用語の解説について参照)を付けています。

イ)引き違い戸を勢いよく開閉したときの衝突

→戸の戸先に戸先ゴムの緩衝材を付けています。

ウ)窓部への衝突

→安全なガラスを推奨しています。(6-3.ガラスの種類参照)

②挟まれ事故

ア)引き違い戸と枠との間での挟まれ

→戸の戸先に戸先ゴムの緩衝材を付けています

イ)引き手と戸の隙間での挟まれ

→戸の引き手部分が交差しない様に引き残しを設けています。

ウ)戸の窓額ガラス部と戸の隙間での挟まれ(巻き込まれ)

→戸に引き残しを設けて戸と額縁の位置が交差しない寸法設定をしています。

エ)障子開放時の挟まれ

→障子の戸先に戸先ゴムの緩衝材を付けています。

障子に引き残しを設けて障子と額縁の位置が交差しない寸法設定をしています。

③落下物による事故

ア)無目へのぶら下がりによる落下物 (開放時の障子)

→無目に子供がぶら下がっても無目からの落下物を発生させないため、無目に強度を持たせています。

無目上の障子が外れない様に外れ止めを付けています。

また、取扱説明書で注意喚起をしています。(7-5.ご使用上の注意参照)

例: 出入口上部の横部材(無目)にぶら下がったりしないでください。

障子、引戸で手を、はさんでけがをする恐れがあります。

10-2-4.製品共通の安全性評価基準

学校間仕切の製品安全対策に関するガイドラインを参照ください。

(リンク先: <https://jmpa.info/activity/safety/>)

10-3.保障期間

学校間仕切製品の製品保証を日本パーティション工業会のホームページにおいて公開しています。

日本パーティション工業会(クリックしてください)ーよくある質問ー工事・保証について

(リンク先: <https://jmpa.info/faq/>)

※学校間仕切製品は可動間仕切製品と同じ保証期間です。

また、免責事項、補修部品の供給期間はQ&Aの通りです。

11.用語の解説について

11-1. 学校間仕切用語

番号	用語	解説
1	学校間仕切	教育施設等の教室と廊下を仕切る非構造物の工業化された間仕切
2	スチール製学校間仕切	枠材、ドア、パネル等の主材料がスチール製の学校間仕切 ※掲示板、壁面パネルは木質仕様もあります。
3	木製学校間仕切	枠材、ドア、パネル等の主材料が木製の学校間仕切
4	アルミ製学校間仕切	枠材、ドアフレーム、ランマフレーム等の主材料がアルミ製の学校間仕切 ※ドアパネル、掲示板、壁面パネルは、スチールや木質仕様
5	複合(ミックス)間仕切	枠材がスチール製でドア、パネル等の主材料が木製の学校間仕切 または、枠材が木製でドア、パネル等の主材料がスチール製の学校間仕切。
6	ユニット式	パネル、障子、FIX窓ユニットと出入り口ユニットで構成された間仕切
7	移動式(スライディング)	レール下の間仕切りユニットを移動できる仕様
8	大開口式(多連引き)	教室と廊下の間仕切を複数枚の引戸とした学校間仕切。 ※従来の移動間仕切に比べ、引き戸の操作で簡単・手軽に教室と廊下間を解放でき、オープンスペースを作ることが可能
9	先付け工法	天井、床の仕上げ前に施工する工法
10	後付け工法	天井、床仕上げ完了後に施工し、天井、床に固定する工法
11	真壁式	柱の内側で仕切る壁構造
12	大壁式	柱の外側で仕切る壁構造

11-1. 学校間仕切用語

番号	用語	解説																					
13	学校保健安全法	学校保健安全法は、学校における児童生徒等及び職員の健康の保持増進を図るための法律。																					
14	学校環境衛生基準	文部科学省の学校保健安全法に基づき、旧ガイドラインの「学校環境衛生の基準」の内容を踏まえつつ、各学校や地域の実情により柔軟に対応し得るものとなるよう必要な検討を進め、教室等の環境(換気、保温、採光、照明、騒音等の環境をいう。以下同じ。)に係る学校環境衛生基準。																					
15	VOC(ブイオーシー)	揮発性有機化合物(Volatile Organic Compounds)の略称で、塗料、印刷インキ、接着剤、洗浄剤、ガソリン、シンナーなどに含まれるトルエン、キシレン、酢酸エチルなどが代表的な物質。 大気中の光化学反応により、光化学スモッグを引き起こす原因物質の1つとされている。																					
16	低VOC環境(6VOC)	「学校環境衛生基準」により、教室などは以下の6VOCについて基準が設けられている。(出典:学校環境衛生管理マニュアルより)																					
		<table border="1"> <thead> <tr> <th>VOC(揮発性有機化合物)</th> <th>室内濃度基準</th> <th>毒性指標(厚生労働省 平成30年3月現在)</th> </tr> </thead> <tbody> <tr> <td>ア. ホルムアルデヒド</td> <td>100 $\mu\text{g}/\text{m}^3$以下である事</td> <td>ヒト吸引暴露における鼻咽頭粘膜への刺激</td> </tr> <tr> <td>イ. トルエン</td> <td>260 $\mu\text{g}/\text{m}^3$以下である事</td> <td>ヒト吸引暴露における神経行動機能及び生殖発生への影響</td> </tr> <tr> <td>ウ. キシレン</td> <td>870 $\mu\text{g}/\text{m}^3$以下である事</td> <td>妊娠ラット吸引暴露における出生児の中樞神経系発達への影響</td> </tr> <tr> <td>エ. パラジクロロベンゼン</td> <td>240 $\mu\text{g}/\text{m}^3$以下である事</td> <td>ビーグル犬経口暴露における肝臓及び腎臓等への影響</td> </tr> <tr> <td>オ. エチルベンゼン</td> <td>3800 $\mu\text{g}/\text{m}^3$以下である事</td> <td>マウス及びラット吸引暴露における肝臓及び腎臓への影響</td> </tr> <tr> <td>カ. スチレン</td> <td>220 $\mu\text{g}/\text{m}^3$以下である事</td> <td>ラット吸引暴露における脳や肝臓への影響</td> </tr> </tbody> </table>	VOC(揮発性有機化合物)	室内濃度基準	毒性指標(厚生労働省 平成30年3月現在)	ア. ホルムアルデヒド	100 $\mu\text{g}/\text{m}^3$ 以下である事	ヒト吸引暴露における鼻咽頭粘膜への刺激	イ. トルエン	260 $\mu\text{g}/\text{m}^3$ 以下である事	ヒト吸引暴露における神経行動機能及び生殖発生への影響	ウ. キシレン	870 $\mu\text{g}/\text{m}^3$ 以下である事	妊娠ラット吸引暴露における出生児の中樞神経系発達への影響	エ. パラジクロロベンゼン	240 $\mu\text{g}/\text{m}^3$ 以下である事	ビーグル犬経口暴露における肝臓及び腎臓等への影響	オ. エチルベンゼン	3800 $\mu\text{g}/\text{m}^3$ 以下である事	マウス及びラット吸引暴露における肝臓及び腎臓への影響	カ. スチレン	220 $\mu\text{g}/\text{m}^3$ 以下である事	ラット吸引暴露における脳や肝臓への影響
		VOC(揮発性有機化合物)	室内濃度基準	毒性指標(厚生労働省 平成30年3月現在)																			
		ア. ホルムアルデヒド	100 $\mu\text{g}/\text{m}^3$ 以下である事	ヒト吸引暴露における鼻咽頭粘膜への刺激																			
		イ. トルエン	260 $\mu\text{g}/\text{m}^3$ 以下である事	ヒト吸引暴露における神経行動機能及び生殖発生への影響																			
		ウ. キシレン	870 $\mu\text{g}/\text{m}^3$ 以下である事	妊娠ラット吸引暴露における出生児の中樞神経系発達への影響																			
		エ. パラジクロロベンゼン	240 $\mu\text{g}/\text{m}^3$ 以下である事	ビーグル犬経口暴露における肝臓及び腎臓等への影響																			
		オ. エチルベンゼン	3800 $\mu\text{g}/\text{m}^3$ 以下である事	マウス及びラット吸引暴露における肝臓及び腎臓への影響																			
カ. スチレン	220 $\mu\text{g}/\text{m}^3$ 以下である事	ラット吸引暴露における脳や肝臓への影響																					
17	F☆☆☆☆(フォースター)	☆の数はホルムアルデヒド放散等級を示し、☆☆☆☆はの最上位規格を示すマーク																					
18	ホルムアルデヒド	有機化合物の一種で、毒性は強く「シックハウス症候群」の原因物質のうちの一つとして知られている																					
19	シックハウス	家屋の影響で様々な病気や健康被害、アレルギーが発生する症状の総称。新築やリフォームをした家屋に入居した人々が、目がチカチカする、喉が痛い、めまいや吐き気、頭痛がするなどの様々な症状に陥る事から、総じてシックハウス症候群とも呼ばれている																					
20	シックスクール	保育園や学校の建材、内装材に含まれる接着剤成分「ホルムアルデヒド」や塗料に使われる「トルエン」などが空気中に放出され、頭痛、吐き気、めまいなどの症状を引き起こす。新築住宅入居時に発症することがある「シックハウス症候群」とほぼ同じ症状。 校舎や園舎の新改築工事をきっかけに園児や児童らが発症するケースが多い。																					
21	学校施設整備指針	義務教育学校制度の創設や学校施設と他の公共施設等との複合化に取り組む地方公共団体の増加など近年の社会変化に対応するため、「学校施設の在り方に関する調査研究協力者会議」における検討を踏まえた学校施設整備指針																					
22	114条区画	日本パーティション工業会のホームページ よくある質問「法令について」を参照ください。 https://jmpa.info/faq/																					
23	不燃材料	日本パーティション工業会のホームページ よくある質問「性能・規格について」を参照ください。 https://jmpa.info/faq/																					

11-2. 学校間仕切構造用語

番号	用語	解説
1	先付け工法	天井、床の仕上げ前に施工し、上下とも躯体に固定する工法(3-5ユニット式の工法による区分参照)
2	後付け工法	天井、床の仕上げ完了後に施工し、天井床に固定する工法(3-5ユニット式の工法による区分参照)
3	スチール枠納まり	学校間仕切の四方の枠部材と躯体をスチール製の額縁を間に介した納まり(3-6.ユニット式の納まり例参照)
4	木額納まり	学校間仕切の四方の枠部材と躯体を木製の額縁を間に介した納まり(3-6.ユニット式の納まり例参照)
5	不燃パネル	表面材、芯材を不燃材料で造られたパネル、または不燃材料で覆われたパネル
6	サンドイッチパネル構造	ドアやパネルの断面構造で芯材(ペーパーコア等)を挟んで表面材と裏打ち材で構成される。
7	フラッシュパネル構造	軽量で厚さに対応でき、一般的に使われるパネル構造。
8	框(かまち)	ドアや障子を構成する縦と横の部材
9	框組構造	四周に框を回し内側に、格子や羽目板、鏡板やガラス板などをはめ込んで一枚戸にした構造
10	羽目板	15cm程度の板を壁、框扉につなぎ合わせたもの
11	框扉	框を鋼製、アルミまたは木製として組んだドア
12	吸音パネル	室内の音を吸収し、音の反響を抑える効果を持たせたパネル
13	自閉式引戸	手動で開け、自動で閉まる引戸
14	引き込み戸	1枚もしくは複数枚の引戸を一方向に開閉する引戸

11-3. 学校間仕切構成部材用語

番号	用語	解説
1	表面材	パネルやドアパネルの化粧面を構成する板材。 ※化粧鋼板などがある。⇒8ページ_4-2. 扉・パネルの表面材による区分_参照
2	基材	合板やMDF、ダイライト等、表面の化粧シート等を貼り付ける板材のこと（ダイライトは大建工業(株)の商品名）
3	芯材・充填材	ドア及びパネルの平滑性・剛性・厚さ調整の為の内部材料。 ※2枚の表面材（裏打ち材）でサンドイッチされるペーパーコア、水酸化アルミ紙コア、発泡樹脂材などがある。
4	裏打ち材	パネルやドアパネルの表面材を補強する裏板。 MDF（中質繊維板）や各種合板があり、厚物の裏打ち材は5.5mm、9mmなどのMDF、パーティクルボード、石コウボードなどもある。
5	枠（力骨・補強）	ドアやパネルの表面材を支える主たる補強材。骨組。
6	縦枠（縦枠）/方立	各パネルユニットを連結している縦方向の枠材
7	上枠	各パネルユニットを構成している上部横方向の枠材
8	無目	各パネルユニットを構成している横方向の中間枠材
9	沓摺（くつずり）・下枠	パネルユニットを構成している下部の横部材
10	障子	ランマ部、中間部などの引違い障子（サッシとも呼ぶ）
11	木ダボ	木材（木枠）同士を組み合わせの際に使用する木の棒（ピース）
12	巾木	パネルユニットを構成している下部の横部材
13	ガラリ	板等を組み合わせた視線を遮り、通気をよくするために、扉に用いられる

11-3. 学校間仕切構成部材用語

番号	用語	解説
14	レール	引き戸や障子の戸車を走らせるための、金属製の部材(引戸用としてフラットレール、甲丸レール、Vレール等がある)
15	ガイドレール	荷重を受けない側で建具をスムーズに移動させるためのレール又は溝 下荷重の場合は上部ガイドレール、ハンガードア(吊り戸)の場合は下部ガイドレール
16	ハンガーレール	引戸を開閉する時の吊りレール
17	額縁(木製、スチール製など)	学校間仕切ユニットの周囲につける化粧木やフレーム。

11-4. 付属部材・金物用語

番号	用語	解説
1	戸車	戸の底部または上部に取り付ける走行用回転金物
2	調整戸車(障子戸用)	地窓や引戸などに使用し、戸車の高さをドライバー等で調整する建付調整に利用する戸車
3	振れ止め戸車	下レール方式の引き違い戸の上部ガイドとして使用する戸車
4	掘り込み引手	学校間仕切の掘り込み引手は引き違い戸、引戸の引手として使用する
5	片引き戸錠(カマ錠)	引戸の戸先に使用される錠前。掘り込み式と面付け式などがある
6	引き違い戸錠	戸の召し合せ框を面外方向に鎌などで引き寄せるロック装置（鎌式、ネジ締め式などがある）
7	上吊り車	上吊り引戸の上部に取り付ける走行用回転金物
8	ドアハンドル(引き棒、握り棒)	引戸の開閉操作を行うときの手掛け(棒状又は角状のものがある)
9	ヒンジ/丁番	扉の吊元側に取付る金物での開閉に使用する金物
10	床付け戸当り	扉の開放制限をするために使用する金物
11	引き残しストッパー	ハンドルなどの干渉防止、指はさみ防止のために設けられた引き戸の開放制限金物
12	ドアクローザー	開いている扉を閉める装置で速度調整もできる金物
13	フランス落し	扉の固定用に使用する金物(ロッド棒と落し受けのセットで使用し、ロッド棒が扉内部に内蔵されたタイプ)
14	クレセント	障子戸の施錠として使用する金物
15	外れ止め	障子や戸がレールから脱輪しないようにする部品

11-4. 付属部材・金物用語

番号	用語	解説
16	戸先ゴム/戸尻ゴム/召合せゴム	引戸の戸先に取り付ける緩衝用のゴム(指はさみ時のケガ軽減)
17	戸当りゴム	枠に取り付ける戸の緩衝用のゴム
18	グレイジングチャンネル	ガラスを障子にはめ込むU字型のガラス保持材
19	グレイジングビード	ガラスを障子にはめ込むU字型のガラス保持材(両側からガラスを挟み込み固定)
20	丸落し	引戸を固定する落し金物
21	ダブルアクションフランス落し	フランス落しの倍のストロークを有する扉の固定用に使用する金物
22	扉付け引き残しストッパー	複数の引戸を連動もしくは指はさみ防止のために設けられた引き戸の開放制限金物
23	上レール内蔵ストッパー	複数の引戸の開放閉鎖位置を設定する指はさみ防止のために設けられた引き戸の開放制限金物
24	ランナー(吊り車)	ユニットを走行させるための吊り車
25	トップシール(ダウンシール)機構	ユニットを天井面、床面と圧接させる機構
26	操作ハンドル	ユニットの固定、解除操作の操作器具

12.引用商標について

本資料に下記、商標を引用しています。

①ダイライト :大建工業(株)

②マイティロック :中西産業(株)