

上吊引戸用

高耐久性『ガイドローラー(ベアリング入り)』

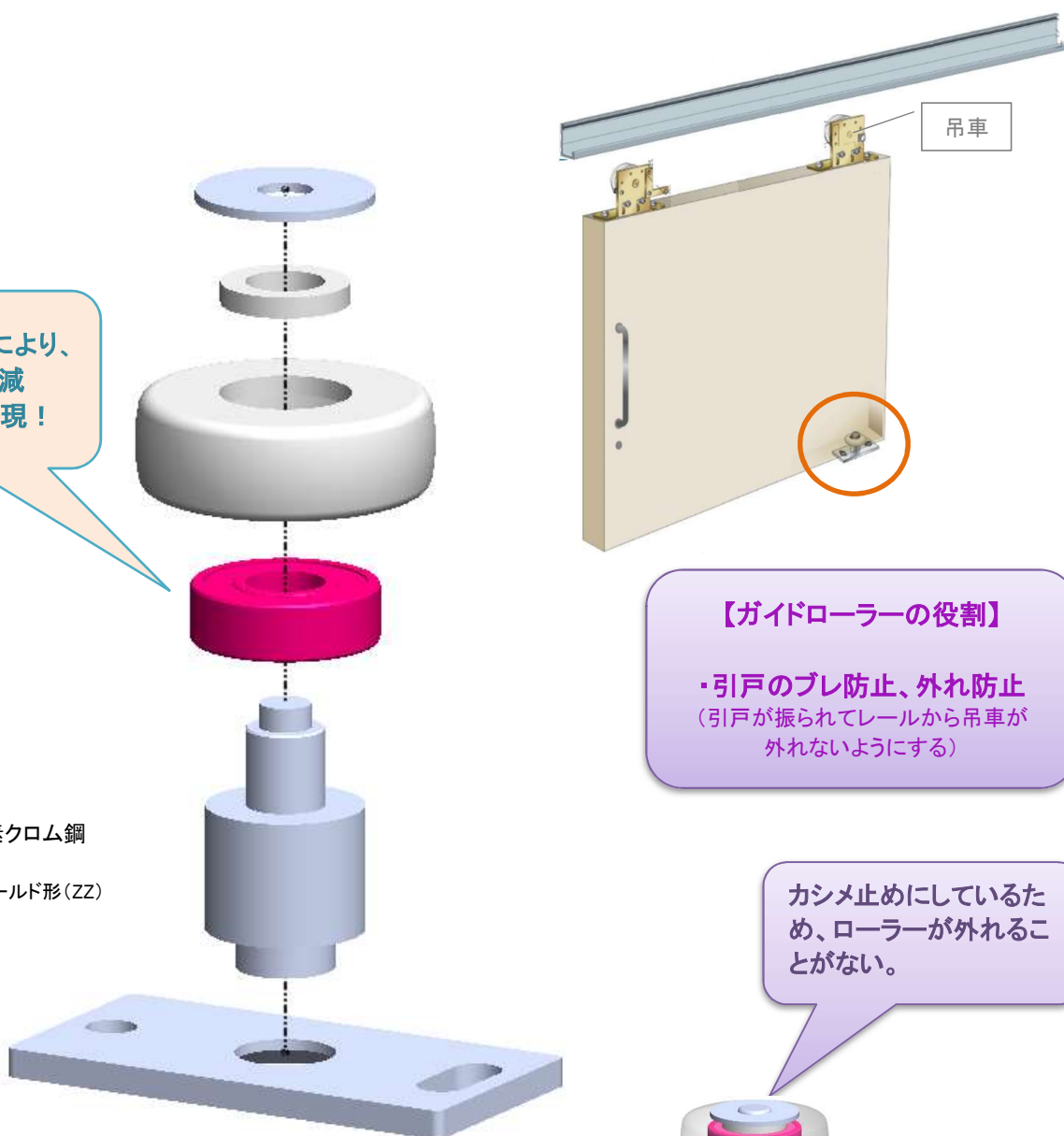
繰返し耐久試験100万回クリア!

ベアリング効果により、
開閉力の軽減
& 静粛性を実現!

<材質>

ローラー : POM
ベース : SUS
軸 : SUS
ベアリング : 高炭素クロム鋼

※ ベアリング仕様=シールド形(ZZ)

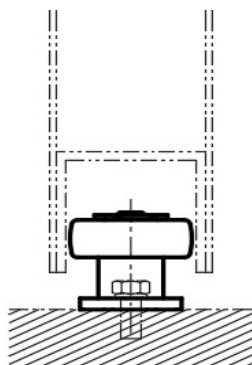


【ガイドローラーの役割】

・引戸のブレ防止、外れ防止
(引戸が振られてレールから吊車が
外れないようにする)

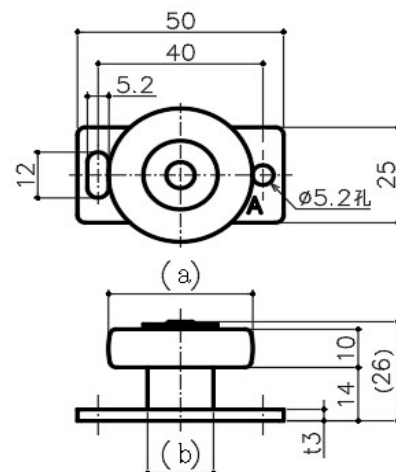
カシメ止めになっているため、ローラーが外れることがない。

<納まり図>



<寸法表>

品番	a寸法	b寸法
HDG-300-14A	14	12
HDG-300-20A	20	12
HDG-300-25A	25	16
HDG-300-30A	30	16
HDG-300-35A	35	16



S 各種性能検証

1. 回転時の騒音測定

- ・騒音計による測定

比較サンプル	測定値 (dB)
当社従来品 (素回し)	45
ベアリング入り (標準品)	43
ベアリング入り静音タイプ (参考値)	41

(現在開発中)

※室内測定前dB=41

【測定距離】 1m

※ ステンレスプレート(2Bフィニッシュ)をローラー面に押し当て、転がした時の騒音測定値とする。

2. 耐久試験結果

- ・繰返し耐久試験性能

比較サンプル	試験回数 (万回)	試験後の状態
当社従来品	20	ガタは大きくなったが作動は行える
ベアリング入り品	100	ガタもなくスムーズに作動

<繰返し耐久試験条件>
(当社独自試験)

1回=片道1200mmを1往復
【試験速度】 1分間に10往復
【側圧負荷】 30N(常時)

※ 社団法人 公共建築協会に係る評価基準を参考に、繰返し耐久試験を20万回以上とした。

静音タイプも開発中



中西産業株式会社

建築金物のリーディングカンパニー

東京都千代田区神田佐久間町3-37-38

TEL 03-3862-2211

<http://www.nakanishi-sangyo.co.jp>